

# NUOS PLUS

## ATAG



€ 650  
ISDE  
SUBSIDIE

80%  
ENERGIE-  
BESPARING

336L  
WARM  
TAPWATER\*

Warmtepompboiler voor veel warm water met een hoge temperatuur, tot max. 62°C. Geschikt om te werken met zowel binnen- als buitenlucht. Stil, compact en A+ energielabel. Tot 80% energiebesparing op warm tapwater is mogelijk.

### BESPARINGEN EN PRESTATIES

- ▶ Energiebesparing van 80% tegenover het verbruik van een standaard elektrische boiler
- ▶ Hoogste energielabel: A+
- ▶ Hoogste COP in de markt: 3,35 bij 7°C (EN 16147)\*
- ▶ Snelle opwarmtijd: < 5,5 uur, zelfs bij -10°C tijdens daluren
- ▶ Werkingstemperatuur: -10°C tot +42°C
- ▶ Ook geschikt voor PV (fotovoltaïsch): Voor een nog snellere terugverdientijd
- ▶ Max. watertemperatuur met warmtepomp: 62°C

### VEEL WARM TAPWATER EN GEBRUIKSGEMAK

- ▶ Tot 336 liter warm tapwater van 40°C\*
- ▶ 5 geprogrammeerde gebruiksprogramma's: Comfort, Green, Boost, Program, Vakantie
- ▶ 'Silent'-functie: vermindert het geluidsniveau met 50%

### BETROUWBAAR EN DUURZAAM

- ▶ Boilervat van geëmailleerd staal
- ▶ Dubbele corrosiebescherming: één actieve titanium- en één passieve magnesium-anode

### GEMAKKELIJK TE INSTALLEREN EN ONDERHOUDEN

- ▶ Ideaal bij vervanging van bestaande boiler
- ▶ Wijziging van de meterkast niet nodig
- ▶ Horizontaal of verticaal transportabel
- ▶ Geschikt voor kleine ruimtes: Luchtafvoer aan de bovenzijde
- ▶ Energie uit buiten- of binnenlucht
- ▶ Eenvoudig het elektrisch element vervangen: Boilervat leegmaken niet nodig

SPECIFICATIES	Energion Nuos Plus 200		Energion Nuos Plus 250	
	L	200	250	
Inhoud	L	200	250	
Artikelnummer		3069809	3069810	
Catalogusprijs		2513	2732	
Installatie		Vloerstaand	Vloerstaand	
Corrosie bescherming		Titanium- & magnesium-anode	Titanium- & magnesium-anode	
Aansluiting waterzijdig		3/4"	3/4"	
Stilstandverlies bij 65°C	W	-	-	
Opwarmtijd (10-53°C) in i-Memory functie	u:min	-	-	
Opwarmtijd (10-55°C) in auto functie	u:min	3:59	5:23	
V40 (standaard bij 53°C)	L	256	336	
Netto gewicht	Kg	90	95	
Maximale watertemperatuur met elektrisch element	°C	75	75	
Maximale watertemperatuur met warmtepomp	°C	62	62	
Werkings temperatuur warmtepomp	°C	-10/42	-10/42	
Max. opgenomen vermogen warmtepomp	W	900	900	

SPECIFICATIES	Energion Nuos Plus 200		Energion Nuos Plus 250	
	W	700	700	
Gemiddeld opgenomen vermogen	W	700	700	
COP* (EN 16147)		3.1	3.35	
Koudemiddel		R134a	R134a	
Vermogen elektrisch element	W	1500 + 1000	1500 + 1000	
Spanning / Max. vermogen	v/W	220-240 enkel-fase / 2500	220-240 enkel-fase / 2500	
Frequentie	Hz	50	50	
IP-beschermingsklasse	IP	IPX4	IPX4	
Luchtdebiet (automatisch)	m3/u	650	650	
Geluidsvermogen	dB(A)	55	55	
Min. inhoud plaatsingsruimte**	m3	30	30	
Energielabel		A+	A+	
Tapprofiel		L	XL	
artikelnummer		3069809	3069810	
adviesprijs (ex. btw)	€	2513	2732	
ISDE subsidie 2021 (incl. btw)	€	650	650	

\* NUOS PLUS 250

\*\* Waarden verkregen met lucht van 7°C en een relatieve luchtvochtigheid van 87%, ingangstemperatuur koud water 10°C en ingestelde temperatuur 55°C.

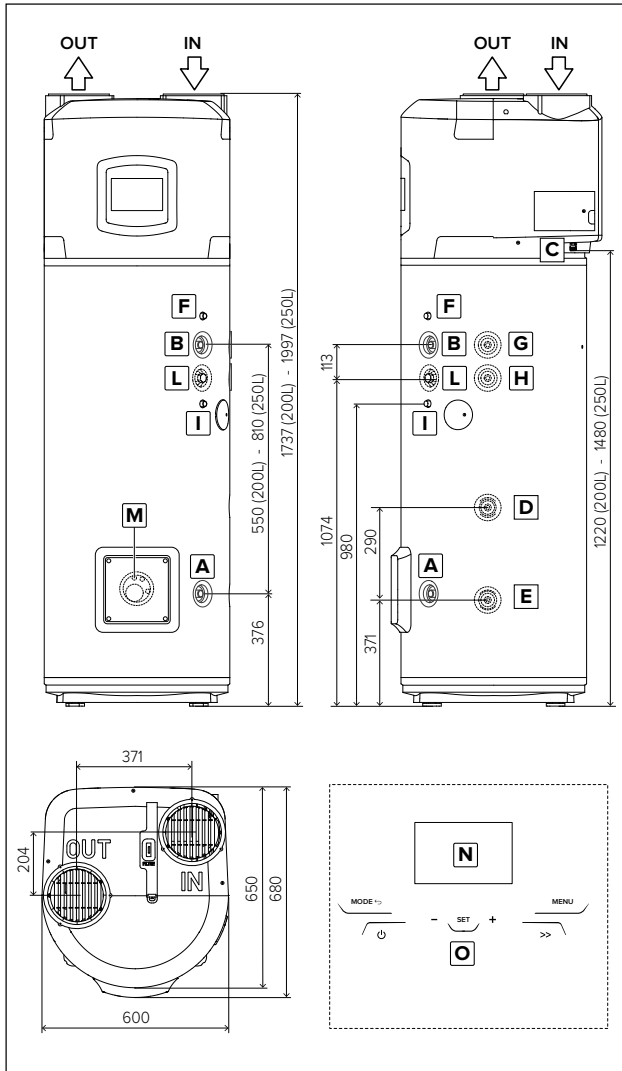
\*\*\* Bij installatie zonder luchtbuis.

# NUOS PLUS

## BESCHRIJVING VAN HET PRODUCT

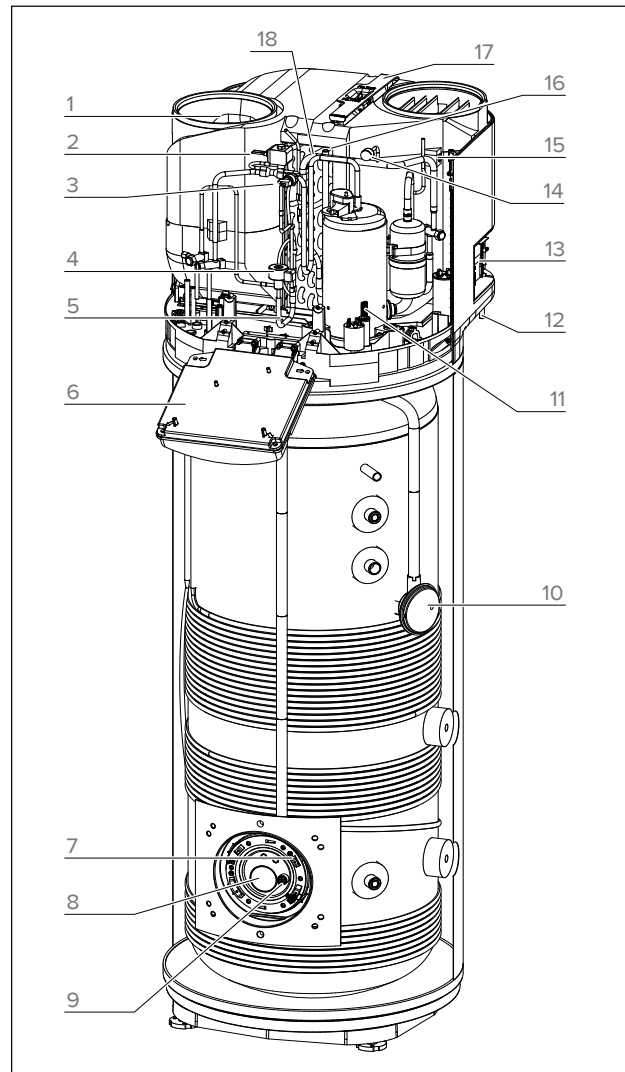
De vloerstaande boiler bestaat uit een bovendeel met de warmtepompgroep en een onderste deel met het opslagreservoir. In het voorste gedeelte bevindt zich het bedieningspaneel, voorzien van een display.

### Afmetingen



<b>A</b>	Ingangleiding 3/4" koud tapwater
<b>B</b>	Uitgangleiding 3/4" warm tapwater
<b>C</b>	Aansluiting condensafvoer
<b>D</b>	Ingangleiding 3/4" hulpcircuït (alleen SYS- en TWIN SYS-versie)
<b>E</b>	Uitgangleiding 3/4" hulpcircuït (alleen SYS- en TWIN SYS-versie)
<b>F</b>	Schacht voor bovenste sensor (S3) (alleen SYS- en TWIN SYS-versie)
<b>G</b>	Ingangleiding 3/4" hulpcircuït (alleen TWIN SYS-versie)
<b>H</b>	Uitgangleiding 3/4" hulpcircuït (alleen TWIN SYS-versie)
<b>I</b>	Schacht voor bovenste sensor (S4) (alleen TWIN SYS-versie)
<b>L</b>	Leiding 3/4" voor recirculatiecircuit (alleen SYS- en TWIN SYS-versie)
<b>M</b>	Schacht voor onderste sensor (S2) (alleen SYS- en TWIN SYS-versie)
<b>N</b>	Display
<b>O</b>	Tiptoetsen

### Bouwkundige eigenschappen



<b>1</b>	Ventilator
<b>2</b>	Heetgasklep
<b>3</b>	Veiligheidspressostaat
<b>4</b>	Elektronische smookklep
<b>5</b>	NTC-sonde ingangstemperatuur verdamper
<b>6</b>	Elektronicakast
<b>7</b>	Lage NTC-sensor (zone verwarmingselement)
<b>8</b>	Elektrisch element
<b>9</b>	Actieve anode
<b>10</b>	Hoge NTC-sensor (warm water)
<b>11</b>	Compressor
<b>12</b>	Afvoerbuis condenswater
<b>13</b>	Zij-aansluitingen
<b>14</b>	Lagedrukaansluiting
<b>15</b>	NTC-sensor luchttemperatuur
<b>16</b>	NTC-sensor aanzuigtemperatuur compressor
<b>17</b>	Verdamperfilter
<b>18</b>	Verdamper



Deze brochure is gedrukt op gerecycleerd en duurzaam (FSC) papier.