

ENERGION M HYBRID LIGHT 40

HYBRIDE WARMTEPOMP



- ENERGIEZUINIG
- GERUISLOOS

- GEMAKKELIJK TE PLAATSEN
- VOOR ELK MERK CV-KETEL

De Energion M Hybrid Light gebruikt de lucht als warmtebron, verwarmt via water en werkt samen met een bestaande of nieuwe CV-ketel. Zo bespaar je tot maximaal 80% op je aardgasrekening en wordt direct de CO₂-uitstoot verlaagd. De Hybrid Light, bestaande uit een buitenunit en een controlpanel, kan zowel verwarmen als koelen en werkt samen met elke CV-ketel die voor het warme water zorgt. Op zeer koude dagen springt de CV-ketel bij om extra comfort te bieden.

Geïnteresseerd? Laat je adviseren door de ATAG Dealer, dé lokale warmtespecialist. Wij weten exact wat voor jouw situatie de meest geschikte oplossing is.

EEN **ATAG** HYBRIDE **WARMTEPOMP** VERKRIJGBAAR AL VANAF **€3750***

ENERGION M HYBRID LIGHT IN HET KORT

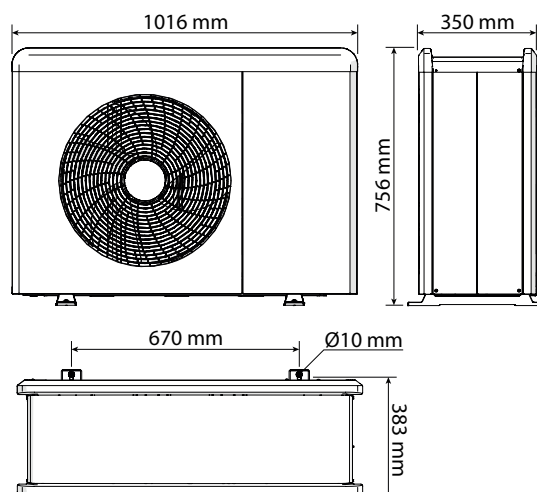
- Tot 80% besparen op aardgas
- Tot temperaturen ver onder 0°C volledig werkzaam in warmtepompmodus
- Hoog rendement bij lage buitentemperatuur van - 7°C door het ontwerp van de buitenunit samen met de optimale aansturing
- Milieuvriendelijk: Minder CO₂-uitstoot en voorzien van R32 koelmiddel
- Geruisloos: Stille buitenunit door een speciaal gevormd ventilatorblad
- Gemakkelijk te plaatsen: Compacte module en bouwkundige woningaanpassingen overbodig
- Stijging woningwaarde: Door de opwaardering van het Energielabel van je huis
- Installatiegemak: Hybride module gemakkelijk aan te sluiten op je (bestaande of nieuwe) CV-ketel
- Geld terug: Komt in aanmerking voor extra hoge subsidie: €2925. Makkelijk aan te vragen via atagverwarming.nl/ComfortSubsidie
- Multifunctioneel: Geschikt voor bestaande-, matig geïsoleerde woningen
- Intelligent: In combinatie met ATAG One Zone thermostaat op afstand de temperatuur regelen
- Geschikt voor zonne-energie/PV panelen
- Twee jaar garantie

ENERGION M | ODM 40

Buitenunit ODM (lucht/water warmtepomp)

met:

- Stille ventilator
- Compressor met hermetisch gesloten koudemiddel circuit
- Energiezuinige circulatiepomp
- Automatische ontluchter
- Overstortventiel
- Kleppen en sensoren



Systeem		
Maximaal verwarmingsvermogen @A7W35	kW	6,5
COP @A7W35 *		5,1
Maximaal verwarmingsvermogen @A-7W35	kW	4,5
COP @A-7W35 *		3,1
Verwarmingsklasse @55°C		A++
Verwarmingsklasse @35°C		A+++
Buitenunit		40
Nominale stroom	A	11
Maximale stroom	A	11,7
Beveiliging	A	16-C
Nominale spanning	V	230
Grenswaarden	V	216-243
Cos phi		> 0,9
Voedingkabel (H07RN-F)		3G4
Elektrische voeding		1-fase
Gewicht	kg	66

*Getoonde prijs is 'vanaf' prijs, na aftrek ISDE subsidie. Inbegrepen in installatieprijs: ophangen binnenunit naast huidige CV-ketel, installatie + online brengen warmtepomp, installeren ATAG One Zone thermostaat, leidingwerk buitenunit-binnenunit (waarbij gerekend wordt met 3m maximale afstand tussen binnen-en buitenunit). Niet inbegrepen: aanleg stroomaansluiting meterkast naar buitenunit, overige elektrotechnische werkzaamheden, aanpassingen meterkast, boren van sporingen tbv CV-leidingen in zoldervloer en buitenmuur.