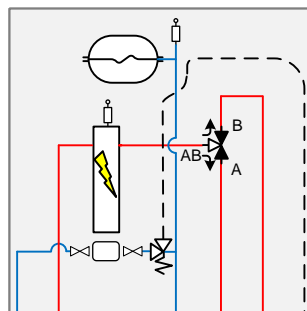


Het betreft hier een prinseschema. Hieraan kunnen geen rechten worden ontleend.

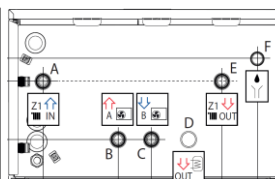
Buitenunit ODM 120T- 150T



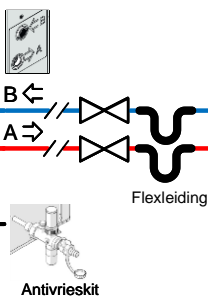
IDU M L Plus



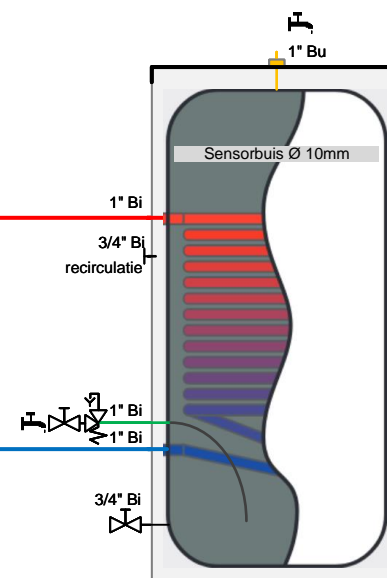
Aansluitzijde onderkant



Etiket	Omschrijving	Ø aansluitingen [inch]
A	Retourleiding installatie	1
B	Toevoerleiding vanaf de warmtepomp	1
C	Retourleiding naar de warmtepomp	1
D	Toevoerleiding tapwater (accessoire)	1
E	Toevoerleiding installatie	1
F	Afvoer veiligheidsklep	1



Opties afgiftesysteem:
Zie blad2

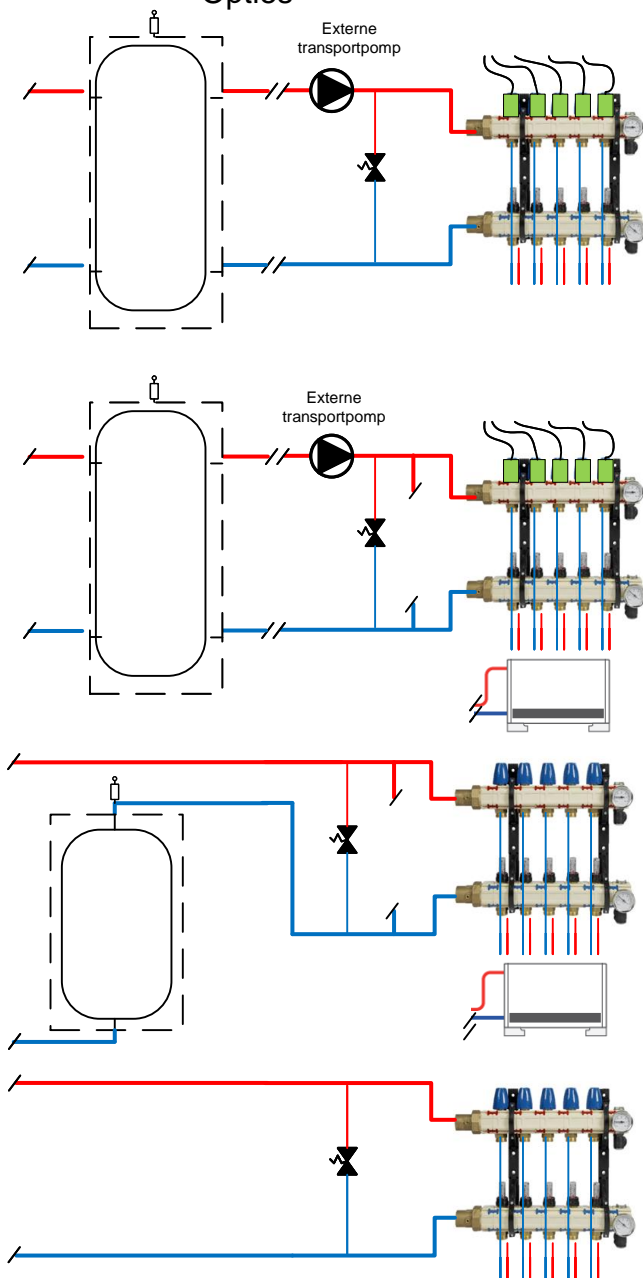


Galvanische scheiding
toepassen op kw en ww aansluiting. Optioneel leverbaar dielektrische koppelingen

Boiler
200L: 3060704 CD1 200HHP
300L: 3060705 CD1 300HHP
450L: 3060706 CD1 450HHP

Het betreft hier prinseschema's. Hieraan kunnen geen rechten worden ontleend.

Opties



Vuistregel 10L/kW vrij doorstromend.

Installatie niet vrij doorstromend. CV Buffervat parallel

Voorbeeld: ODM 50, Na-regeling vloerverwarming (dichtlopend), Leidingen (inhoud 5L).
Regel: 10L/kW=50L → 50L-5L=45L. **Benodigd 50L buffervat**

- Warmtepomp is hydraulisch ontkoppelt van de cv-installatie
- Bij parallelle opstelling heeft de cv-pomp van de buitenunit een vrije doorstroming, onafhankelijk van de cv-installatie mits goed gedimensioneerd.
- Er kan zonder volumestroomproblemen een na-regeling wordt gemonteerd
- Warmtepomp draait altijd over het cv-buffervat met een delta T van 5K
- Garantie voor genoeg cv-systeeminhoud voor ontdooien mits goed gedimensioneerd
- De warmte die voor de ontdooi cyclus wordt gebruikt wordt vnl. uit het cv-buffervat gehaald en niet volledig uit de cv-installatie, hierdoor geen comfortprobleem te verwachten.
- Minder start/ stops van de warmtepomp buitenunit verlengd de levensduur van de compressor.
- Nagenoeg geen gevaar voor stromingsgeluid vanuit de warmtepomp en cv-pomp mits goed gedimensioneerd.
- Extra benodigd : Externe cv-pomp

Installatie deels vrij doorstromend. CV Buffervat parallel

Voorbeeld: ODM 50, Na- regeling vloerverwarming (dichtlopend), vrij doorstromend: radiatoren (inhoud 20L) + leidingen (inhoud 5L).
Regel: 10L/kW=50L → 50L-20L -5L= 25L. **Benodigd 25L buffervat**

- Warmtepomp is hydraulisch ontkoppelt van de installatie
- Bij parallelle opstelling heeft de cv-pomp van de buitenunit een vrije doorstroming, onafhankelijk van de cv-installatie mits goed gedimensioneerd.
- Er kan zonder volumestroomproblemen een na-regeling wordt gemonteerd
- Warmtepomp draait altijd over het buffervat met een delta T 5K
- Garantie voor genoeg cv-inhoud voor ontdooien mits goed gedimensioneerd
- De warmte die voor de ontdooi cyclus wordt gebruikt wordt vnl. uit het cv-buffervat gehaald en niet volledig uit de cv-installatie, hierdoor geen comfortprobleem te verwachten.
- Minder start/ stops van de buitenunit verlengd de levensduur van de compressor.
- Nagenoeg geen gevaar voor stromingsgeluid vanuit de warmtepomp en cv-pomp mits goed gedimensioneerd
- Extra benodigd : externe transportpomp

Installatie vrij doorstromend. CV Buffervat in serie

Voorbeeld: ODM 120, GEEN na-regeling, vloerverwarming vrij doorstromend (inhoud 15L), radiatoren (inhoud 15L), leidingen(inhoud 5L).
Regel: 10L/kW=120L → 120L-15L-15L-5L= 85L. **Benodigd 100L buffervat**

- Als er geen na-regeling wordt toegepast, of alleen gedeeltelijk
- Als er niet veel weerstand in de installatie zit
- Altijd voldoende volumestroom gegarandeerd is over de installatie
- Garantie voor genoeg cv-systeeminhoud tijdens ontdooicyclus
- Geeft geen (extra) volumestroom garantie
- Meer draaiuren warmtepomp door meer volume in de cv-retour
- Kan meer stromingsgeluid geven indien niet goed gedimensioneerd
- Kan meer pendelgedrag warmtepomp geven
- Geen externe cv-pomp nodig

Installatie vrij doorstromend. Geen CV buffervat

Voorbeeld: ODM 50, GEEN na-regeling, vloerverwarming vrij doorstromend (inhoud 45L), leidingen (inhoud 5L).
Regel: 10L/kW=50L → 50L-45L-5L= 0L. **Geen buffervat nodig.**

- Als er geen na-regeling wordt toegepast, of alleen gedeeltelijk
- Als er niet veel weerstand in de installatie zit
- Altijd voldoende volumestroom gegarandeerd is over de installatie
- Tijdens ontdooicyclus wordt warmte uit de installatie onttrokken
- Geeft geen (extra) volumestroom garantie
- Kan meer stromingsgeluid geven indien niet goed gedimensioneerd
- Kan meer pendelgedrag warmtepomp geven
- Geen externe cv-pomp nodig