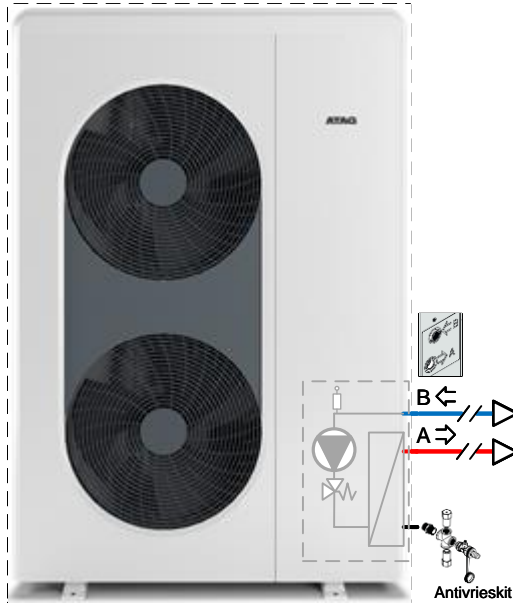
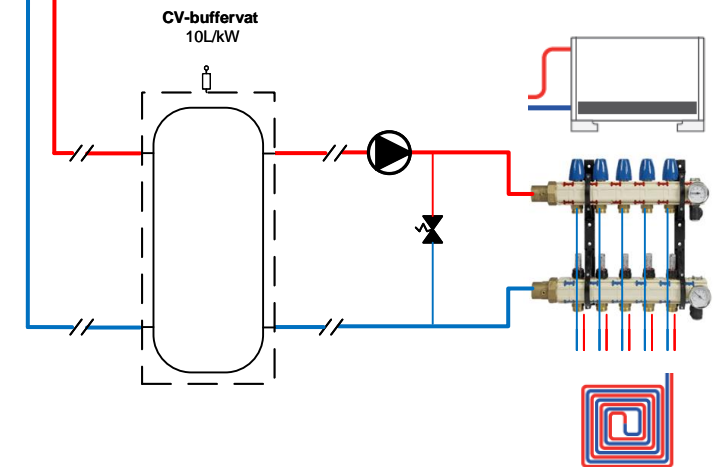
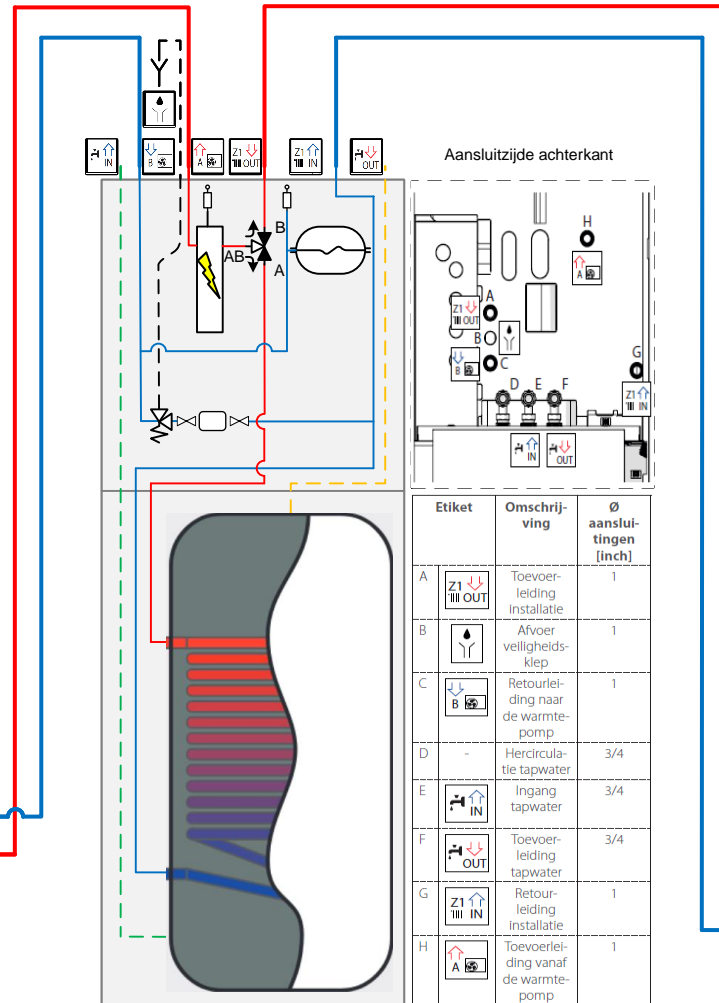


Het betreft hier een prinseschema. Hieraan kunnen geen rechten worden ontleend.

Buitenunit ODM 120T- 150T



IDU M L F Compact



ATAG Verwarming NL BV
Galileistraat 27
7131 PE Lichtenvoorde
www.atagverwarming.nl

Getekend door: Support
Gecontroleerd :
Datum: 04-07-2022

Support
04-07-2022

Tekening:
Schema nr.:

Hydraulisch schema: ODM 120T 150T- Compact IDU M L F
- Buffervat parallel

ATAGelco Heating solutions