

# Onderhoudssets en Speciaal-gereedschap PF-SHR / E-SHR / SHR / BR / SHR-ZGC

Pos.	Art.nr.	Omschrijving	Perfect PF-SHR				Enigma E-SHR				Benraad BR			Blauwe Engel SHR					ZGC						
			PF-SHR15	PF-SHR24(T)(NZ)	PF-SHR35(T)(NZ)	PF-SHR24T Intell.	PF-SHR24/42T Intell.	E-SHR24T Standard	E-SHR32T Standard	E-SHR24T (NZ)	E-SHR24/32T Comfort	E-SHR28/35T Comfort	BR24C (I)	BR24/32C	BR35S	BR35Ci	SHR15	SHR24	SHR24T	SHR35	SHR35T	SHR51	SHR51T	SHR60	SHR-ZGC 24
1	<b>S4677300</b>	<b>Onderhoudsset SHR15/24</b>	X	X	X		X		X		X				X	X	X							X	
	S4306300	Afdichting wisselaar/condensbak SHR15/24																							
	S4397100	Afdichting ontstekingselectrode laag																							
	S4397100	Afdichting ontstekingselectrode hoog																							
	S4340830	Afdichting gasblokkoppeling 3/4"																							
	S4305910	Afdichting branderbed SHR15/24																							
	S4440200	Slang siliconen L: 280mm																							
2	<b>S4677400</b>	<b>Onderhoudsset SHR35</b>			X	X	X	X	X	X	X	X	X					X	X						X
	S4306400	Afdichting wisselaar/condensbak SHR35																							
	S4397100	Afdichting ontstekingselectrode laag																							
	S4397100	Afdichting ontstekingselectrode hoog																							
	S4340830	Afdichting gasblokkoppeling 3/4"																							
	S4306000	Afdichting branderbed SHR35																							
	S4440300	Slang siliconen L: 500mm																							
3	<b>S4677500</b>	<b>Onderhoudsset SHR51/60</b>																			X	X	X		
	S4306500	Afdichting wisselaar/condensbak SHR51/60																							
	S4397100	Afdichting ontstekingselectrode laag																							
	S4397100	Afdichting ontstekingselectrode hoog																							
	S4340830	Afdichting gasblokkoppeling 3/4"																							
	S4306110	Afdichting branderbed SHR51/60																							
		incl. warmtegeleiders en slang siliconen L=820mm																							
4	<b>S4650500</b>	<b>Onderhoudsset SHR15/24 + elektrode + brander</b>	X	X	X		X	X		X					X	X	X								X
	S4306300	Afdichting wisselaar/condensbak SHR15/24																							
	S4397100	Afdichting ontstekingselectrode laag																							
	S4397100	Afdichting ontstekingselectrode hoog																							
	S4311600	Ontstekingselectrode SHR																							
	S4340830	Afdichting gasblokkoppeling 3/4"																							
	S4330130	Brander SHR15/24, compleet met afdichting																							
	S4552800	LTB met kap en kabel																							
5	<b>S4665300</b>	<b>Onderhoudsset SHR35 + elektrode + brander</b>			X	X	X	X	X	X	X	X	X					X	X						X
	S4306400	Afdichting wisselaar/condensbak SHR35																							
	S4397100	Afdichting ontstekingselectrode laag																							
	S4397100	Afdichting ontstekingselectrode hoog																							
	S4311600	Ontstekingselectrode SHR																							
	S4340830	Afdichting gasblokkoppeling 3/4"																							
	S4523920	Brander SHR 35, compleet met afdichting																							
	S4552800	LTB met kap en kabel																							
6	<b>S4665400</b>	<b>Onderhoudsset SHR51/60 + elektrode</b>																			X	X	X		
	S4306500	Afdichting wisselaar/condensbak SHR51/60																							
	S4397100	Afdichting ontstekingselectrode laag																							
	S4397100	Afdichting ontstekingselectrode hoog																							
	S4311600	Ontstekingselectrode SHR																							
	S4340830	Afdichting gasblokkoppeling 3/4"																							
	S4306110	Afdichting branderbed SHR51/60																							
		incl. warmtegeleiders en slang siliconen																							
	S4552800	LTB met kap en kabel																							
<b>Optie:</b>																									
1	S4828200	Brander SHR51/51T/60 aardgas																			X	X	X		
	S4838400	Brander SHR51/51T/60 propaan																				X	X	X	
2	S4419110	Ontluchter E/PF/SHR	X	X	X	X	X	X	X	X	X	X	X	X	X	X	X	X	X	X	X	X	X	X	X
3	S4268400	Cartridge driewegklep VC	X	X	X	X	X	X	X	X	X	X	X	X	X	X	X	X	X	X	X	X	X	X	X
4	S4344630	Overstortventiel 3 bar	X	X	X	X	X	X	X	X	X	X	X	X	X	X	X	X	X	X	X	X	X	X	X
5	S4472810	Isolatieplaten L+R, SHR 2x	X	X	X	X	X	X	X	X	X	X	X	X	X	X	X	X	X	X	X	X	X	X	X
6	S4312300	O-Ring Aanvoer-/Retour warmtewisselaar 2x	X	X	X	X	X	X	X	X	X	X	X	X	X	X	X	X	X	X	X	X	X	X	X
<b>Gereedschap:</b>																									
7	S4363700	Sleutel warmtewisselaar 5mm Inbus	X	X	X	X	X	X	X	X	X	X	X	X	X	X	X	X	X	X	X	X	X	X	X
8	S4452900	Sleutel cartridge VC driewegklep	X	X	X	X	X	X	X	X	X	X	X	X	X	X	X	X	X	X	X	X	X	X	X
9	S4278100	Sleutelsset 8mm (L=350MM), Bits: Kruiskop, Inbus 4 en 5mm	X	X	X	X	X	X	X	X	X	X	X	X	X	X	X	X	X	X	X	X	X	X	X

\* M.u.v. stuurautomaat voor Perfect, Enigma, Benraad BR en ZGC



## LET OP!

Indien een Blauwe Engel SHR, Perfect PF-SHR, Enigma E-SHR, Benraad BR of ZonneGasCombi SHR-ZGC in de tussentijd voorzien is van een nieuwe OSS-warmtewisselaar dan moet een van de onderstaande onderhoudssets geselecteerd worden.

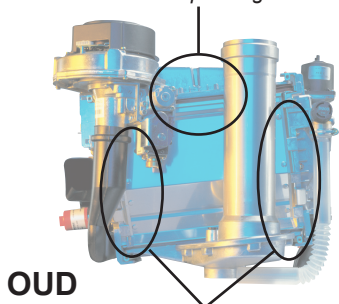
Een ketel voorzien van een OSS warmtewisselaar is herkenbaar door:

### 1. Sticker OSS-Inside:



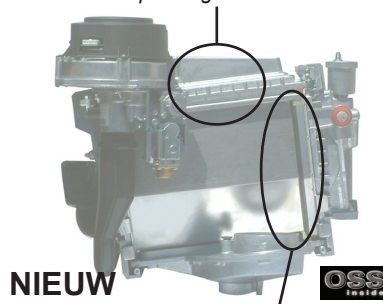
### 2. OSS warmtewisselaar:

Eerste type wisselaar  
Rode branderpakking zichtbaar



Afdichtstrips aan beide zijden

OSS wisselaar  
Branderpakking NIET zichtbaar



1 U-vormige afdichting rechts

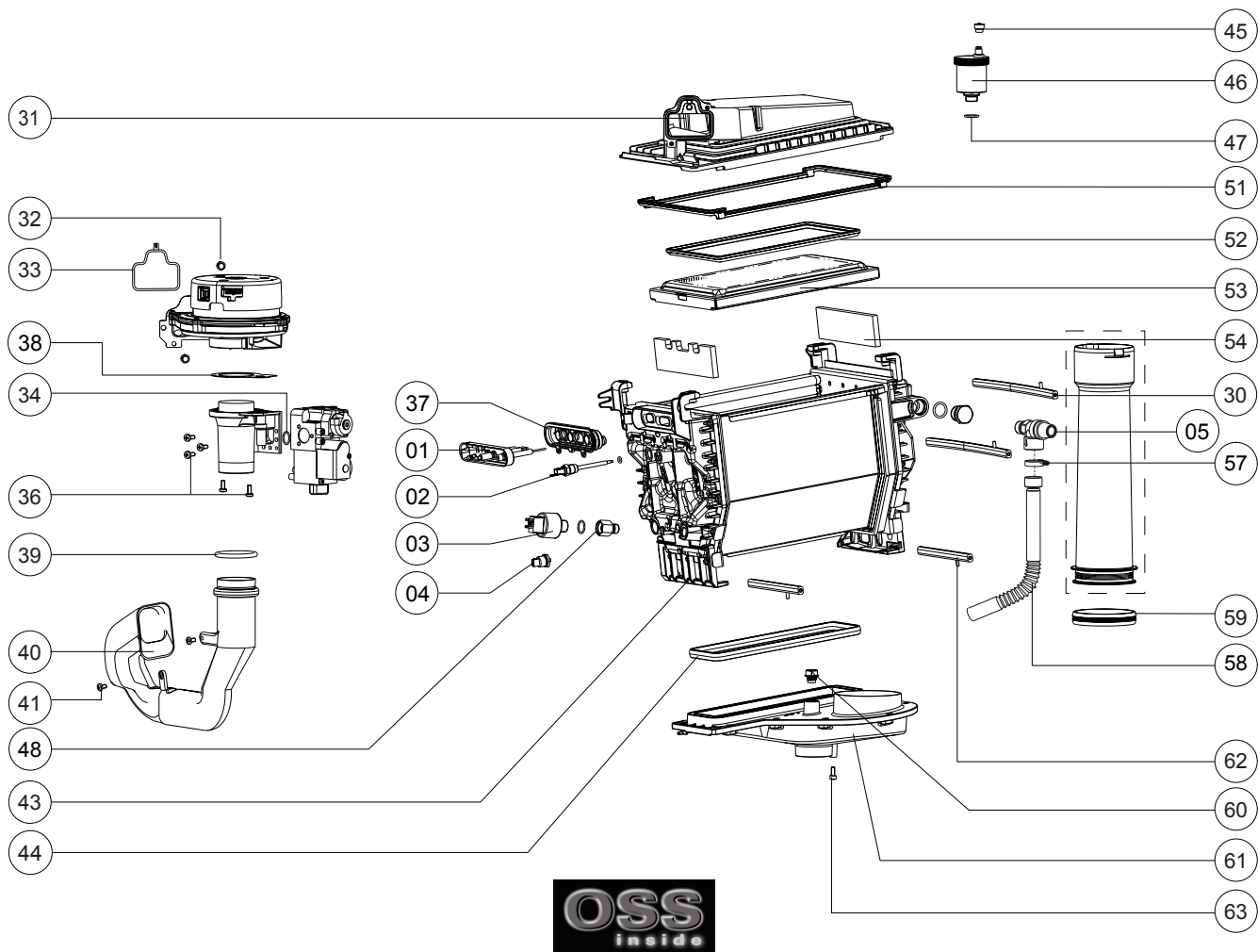
OSS1: 15 en 24kW  
OSS2: 32 en 35kW\*  
OSS4: 51 en 60kW

\* Dus ook voor 24/32!

Pos.	Art.nr.	Omschrijving	Perfect PF-SHR				Enigma E-SHR				Benraad BR				Blauwe Engel SHR				ZGC							
			PF-SHR15	PF-SHR24(T/NZ)	PF-SHR33(T/NZ)	PF-SHR24T Intell.	PF-SHR24/32T Intell.	E-SHR24T Standard	E-SHR32T Standard	E-SHR24T (NZ)	E-SHR24/32T Comfort	E-SHR28/35T Comfort	BR24C (I)	BR24/32C	BR35S	BR35CI	SHR15	SHR24	SHR24T	SHR35	SHR35T	SHR51	SHR51T	SHR60	SHR-ZGC 24	SHR-ZGC 35
1	S4784700	Onderhoudsset OSS1	X	X				X	X			X					X	X	X							X
Inhoud:	S4709800	Afdichting ontsteking/ionisatie OSS																								
	S4709100	Afdichting wisselaar/bovenbak OSS1																								
	S4717200	Afdichting brander/bovenbak OSS1																								
	S4709500	Afdichting onderbak OSS1																								
	S4340830	Afdichting gasblokkoppeling 3/4"																								
	S4749500	O-ring ø 14.30x2.40 Gasleiding A/E(3x)																								
1a	S4785500	Onderhoudsset OSS1 met elektrode	X	X				X	X			X				X	X	X								X
Inhoud:	Idem als S4784700, uitgebreid met ontstekingselectrode																									
2	S4784800	Onderhoudsset OSS2			X	X	X		X	X	X		X	X	X				X	X						X
Inhoud:	S4709800	Afdichting ontsteking/ionisatie OSS																								
	S4718400	Afdichting wisselaar/bovenbak OSS2																								
	S4717300	Afdichting brander/bovenbak OSS2																								
	S4714900	Afdichting onderbak OSS2																								
	S4340830	Afdichting gasblokkoppeling 3/4"																								
	S4749500	O-ring ø 14.30x2.40 Gasleiding A/E(3x)																								
2a	S4785600	Onderhoudsset OSS2 met elektrode			X	X	X		X	X	X		X	X	X				X	X						X
Inhoud:	Idem als S4784800, uitgebreid met ontstekingsselectrode																									
3	S4784900	Onderhoudsset OSS4																			X	X	X			
Inhoud:	S4709800	Afdichting ontsteking/ionisatie OSS																								
	S4719900	Afdichting wisselaar/bovenbak OSS4																								
	S4717400	Afdichting brander/bovenbak OSS4																								
	S4724500	Afdichting onderbak OSS4																								
	S4340830	Afdichting gasblokkoppeling 3/4"																								
	S4749500	O-ring ø 14.30x2.40 Gasleiding A/E(3x)																								
3a	S4785700	Onderhoudsset OSS3/4 met elektrode																			X	X	X			
Inhoud:	Idem als S4784900, uitgebreid met ontstekingsselectrode																									
Optie:																										
4	S4419110	Ontluchter E/PF/SHR	X	X	X	X	X	X	X	X	X	X	X	X	X	X	X	X	X	X	X	X	X	X	X	X
5	S4344630	Overstortventiel 3 bar	X	X	X	X	X	X	X	X	X	X	X	X	X	X	X	X	X	X	X	X	X	X	X	X
Gereedschap:																										
6	S4363700	Sleutel warmtewisselaar 5mm Inbus	X	X	X	X	X	X	X	X	X	X	X	X	X	X	X	X	X	X	X	X	X	X	X	X
7	S4452900	Sleutel cartridge VC driewegklep		X	X	X	X	X	X	X	X	X	X	X			X		X		X		X		X	X
8	S4278100	Sleutelsel 8mm (L=350MM), Bits: Kruiskop, Inbus 4 en 5mm	X	X	X	X	X	X	X	X	X	X	X	X	X	X	X	X	X	X	X	X	X	X	X	X

Zie de volgende pagina's voor overige specifieke OSS warmtewisselaar-onderdelen.

## Onderdelen OSS warmtewisselaar



OSS warmtewisselaar-onderdelen						
Pos.	Omschrijving	Nr.	OSS1	OSS2	OSS3	OSS4
01	Ontstekingselectrode + pakking OSS	S4710100	X	X	X	X
	Aardkabel Q + E	S4723200	X	X	X	X
02	Aanvoersensor NTC T1 / E-PF NTC T3	S4307420	X	X	X	X
03	Waterdruksensor	S4466300	X	X	X	X
04	NTC SHR/Boiler/ZGC T2/T3/T8/T9	S4309700	X	X	X	X
05	Overstortventiel 3bar	S4344630	X	X	X	X
30	Klemstang bovenbak lang	S4310800	X	X	X	X
31	Bovenbak sam. OSS1	S4735000	X			
	Bovenbak sam. OSS2	S4735100		X		
	Bovenbak sam. OSS3/4	S4735200			X	X
32	Bout m 5x16 din933.8.8 5x		X	X	X	X
33	Afdichting vent./bovenbak	S4305700	X	X	X	X
34	Afdichting gasblok-venturi	S4337610	X	X	X	X
35	Venturi OSS1	S4318810	X			
	Venturi OSS2	S4318920		X		
	Venturi OSS3/4	S4319020			X	X
36	Bout m5x12 gr fase zs din7985 5x	S4418710	X	X	X	X
37	Afd. Ionisatie/Ontsteking OSS	S4397100	X	X	X	X
38	Afdichting venturi-ventilator	S4325610	X	X	X	X
39	Afdichting aanzuigst-vent.	S4309500	X	X	X	X
40	Aanzuigstuk OSS1	S4347510	X			
	Aanzuigstuk OSS2	S4325510		X		
	Aanzuigstuk OSS3/4	S4324720			X	X
41	Schroef tapliite m5x 8 ck-pd 3x	S4167500	X	X	X	X
43	Wisselaar OSS1	S4731000	X			
	Wisselaar OSS2	S4731100		X		
	Wisselaar OSS3	S4731300			X	
	Wisselaar OSS4	S4731200				X
	Kogelkopsleutel	S4363700	X	X	X	X
44	Afd. Onderbak OSS1	S4709500	X			
	Afd. Onderbak OSS2	S4714900		X		
	Afd. Onderbak OSS3/4	S4724500			X	X
45	Dop ontluchter SHR 3x	S4380600	X	X	X	X
46	Ontluchter chrom	S4419110	X	X	X	X
47	O-ring ø13,94x2,62 ontl.2x	S4342300	X	X	X	X
48	Waterslot	S4325900	X	X	X	X
51	Afd. Wsslr/Bovenbak OSS1	S4709100	X			
	Afd. Wsslr/Bovenbak OSS2	S4718400		X		
	Afd. Wsslr/Bovenbak OSS3/4	S4719900			X	X
52	Afd. Brander/Bovenbak OSS1	S4717200	X			
	Afd. Brander/Bovenbak OSS2	S4717300		X		
	Afd. Brander/Bovenbak OSS3/4	S4717400			X	X
53	Brandercassette sam. OSS1	S4714600	X			
	Brandercassette sam. OSS2	S4714700		X		
	Brandercassette sam. OSS3/4	S4825600			X	X
	Brandercassette Q51C Propaan	S4878600			X	
	Brandercassette Q51S Propaan	S4878700			X	
	Brandercassette Q60S Propaan	S4878800				X
54	Set Isolatie pypplaat Li+Re Q/E	S4730900		X		
57	Slangklem 20-32 mm RVS	S4395600	X	X	X	X
58	Leiding overstort kort	S4467300	X	X	X	X
	Leiding overstort lang	S4421400	X	X		
59	Lip-ring ø63 amgas	S4307900	X			
	Lip-ring ø80 amgas	S4304200		X	X	X
60	Stop 1/4"	S4674500	X	X	X	X
61	Onderbak sam. OSS1	S4730600	X			
	Onderbak sam. OSS2	S4730700		X		
	Onderbak sam. OSS3/4	S4730800			X	X
62	Klemstang condensbak	S4310700	X	X	X	X
63	Schroef M 5X12 imbus VERZ. 3x	S4440000	X	X	X	X



Alle prijzen zijn exclusief BTW. Prijzen vanaf 01-01-2022 Prijswijzigingen voorbehouden.

# Onderhoudssets en Speciaal-gereedschap OSS voor A-, E-, Q- en QR-Serie

Pos.	Art.nr.	Omschrijving	Aantal	A-Serie								E-Serie vanaf 2009			E-Serie tot 2009				Q- en QR-Serie								Q-Solar QR-Solar	
				LMU-A / LMU-B								MCBA / LMS																
				OSS1	OSS2	OSS2	OSS1	OSS2	OSS2	OSS2	OSS1	OSS2	OSS2	OSS1	OSS2	OSS2	OSS2	OSS1	OSS2	OSS3	OSS4	OSS2	OSS2	OSS3	OSS3	OSS2	OSS1	OSS2
1	<b>S4784700</b>	<b>Onderhoudsset OSS1</b>	X																									
Inhoud:	S4709800	Afdichting ontsteking/ionisatie OSS																										
	S4709100	Afdichting wisselaar/bovenbak OSS1																										
	S4717200	Afdichting brander/bovenbak OSS1																										
	S4709500	Afdichting onderbak OSS1																										
	S4340830	Afdichting gasblokkoppeling 3/4"																										
	S4749500	O-ring ø 14.30x2.40 Gasleiding A/E(3x)																										
1a	<b>S4785500</b>	<b>Onderhoudsset OSS1 met electrode</b>	X			X																					X	
Inhoud:	Idem als S4784700, uitgebreid met ontstekingselectrode																											
2	<b>S4784800</b>	<b>Onderhoudsset OSS2</b>		X	X		X	X	X		X	X	X		X	X	X		X	X		X					X	
Inhoud:	S4709800	Afdichting ontsteking/ionisatie OSS																										
	S4718400	Afdichting wisselaar/bovenbak OSS2																										
	S4717300	Afdichting brander/bovenbak OSS2																										
	S4714900	Afdichting onderbak OSS2																										
	S4340830	Afdichting gasblokkoppeling 3/4"																										
	S4749500	O-ring ø 14.30x2.40 Gasleiding A/E(3x)																										
2a	<b>S4785600</b>	<b>Onderhoudsset OSS2 met electrode</b>		X	X		X	X	X		X	X	X		X	X	X		X	X		X					X	
Inhoud:	Idem als S4784800, uitgebreid met ontstekingsselectrode																											
3	<b>S4784900</b>	<b>Onderhoudsset OSS3/4</b>																										
Inhoud:	S4709800	Afdichting ontsteking/ionisatie OSS																										
	S4719900	Afdichting wisselaar/bovenbak OSS3/4																										
	S4717400	Afdichting brander/bovenbak OSS3/4																										
	S4724500	Afdichting onderbak OSS3/4																										
	S4340830	Afdichting gasblokkoppeling 3/4"																										
	S4749500	O-ring ø 14.30x2.40 Gasleiding A/E(3x)																										
3a	<b>S4785700</b>	<b>Onderhoudsset OSS3/4 met electrode</b>																										
Inhoud:	Idem als S4784900, uitgebreid met ontstekingsselectrode																											
<b>Geadviseerde opties:</b>																												
11	S4472810	Revisieset isolatieplaten+lijm+klemmen	X	X	X	X	X	X	X	X	X	X	X	X	X	X	X	X	X	X	X	X	X	X	X	X	X	X
12	S4730900	Set isolatieplaten OSS	X	X	X	X	X	X	X	X	X	X	X	X	X	X	X	X	X	X	X	X	X	X	X	X	X	X
13	S4419110	Ontlichter E/PF/SHR	X	X	X	X	X	X	X	X	X	X	X	X	X	X	X	X	X	X	X	X	X	X	X	X	X	X
14	S4344630	Overstortventiel 3 bar								X	X	X	X	X	X	X	X	X	X	X	X	X	X	X	X	X	X	X
15	AA000100	Terugslagklep voor CLV toepassing	HP	HP	HP	HP	HP	HP	HP	HP	HP	HP	HP	HP														
<b>Gereedschap:</b>																												
20	S4755000	Servicekoffer A-Serie	X	X	X	X	X	X	X	X	X	X	X	X														
22	S4786000	Servicekoffer Q- en E-Serie												X	X	X	X	X	X	X	X	X	X	X	X	X	X	X
23	S5022000	Servicekoffer QR-Serie																										
24	S4363710	Sleutel warmtewisselaar 5mm Inbus	X	X	X	X	X	X	X	X	X	X	X	X	X	X	X	X	X	X	X	X	X	X	X	X	X	X
25	S4452900	Sleutel cartridge VC driewegklep												X	X	X												
26	S4278100	Sleutelset 8mm (L=350mm), Bits: Kruijskop, Inbus 4 en 5mm	X	X	X	X	X	X	X	X	X	X	X	X	X	X	X	X	X	X	X	X	X	X	X	X	X	X

## Onderhoudssets en Speciaal-gereedschap iCon voor i-Serie, i Zone-Serie en P-Serie

Pos.	Art.nr.	Omschrijving	Aantal	i-Serie						i Zone-Serie					P-Serie					
				LMU-C						CBR-AP TOP / 3.0					CBR-AP Basic					
				iCon1	iCon1	iCon1	iCon1	iCon2	iCon2	iCon1	iCon1	iCon2	iCon2	iCon2	iCon1	iCon1	iCon1	iCon2	iCon1	iCon2
				120C	120EC	128C	128EC	136C	136EC	132S	128CZ	128ECZ	136CZ	136ECZ	132SZ	P20C	P20EC	P27C	P35C	P27EC
1	<b>S4867900</b>	<b>Onderhoudsset iCon 1</b>		X	X	X	X					X	X					X		
Inhoud:	S4340830	Afdichting gasblokkoppeling 3/4"																		
	S4849800	Afdichting bovenbak iCon-1																		
	S4850000	Afdichting bovenbak brander iCon-1																		
	S4850200	Afdichting ventilator/bovenbak iCon																		
2	<b>S4868000</b>	<b>Onderhoudsset iCon 2</b>						X	X	X		X	X	X				X	X	
Inhoud:	S4340830	Afdichting gasblokkoppeling 3/4"																		
	S4849900	Afdichting bovenbak iCon-2																		
	S4850100	Afdichting bovenbak brander iCon-2																		
	S4850200	Afdichting ventilator/bovenbak iCon																		
<b>Geadviseerde opties:</b>																				
10	S4863600	Elektrode ontsteking+afdichting iCon		X	X	X	X	X	X	X	X	X	X	X	X	X	X	X	X	
13	S4419110	Ontluchter E/PF/SHR		X	X	X	X	X	X	X	X	X	X	X	X	X	X	X	X	
14	S4852500	Overstortventiel 3 bar super HR		X	X	X	X	X	X	X	X	X	X							
15	AA07400U	Terugslagklep voor CLV toepassing iCon		X	X	X	X	X	X	X	X	X	X	X	X	X	X	X	X	
<b>Gereedschap:</b>																				
21	S4895000	Servicekoffer i-Serie		X	X	X	X	X	X	X										
	S5059600	Servicekoffer i Zone-Serie									X	X	X	X	X					
	S5061900	Servicekoffer P-Serie													X	X	X	X	X	
24	S4363710	Sleutel warmtewisselaar 5mm Inbus		X	X	X	X	X	X	X	X	X	X	X	X	X	X	X	X	
26	S4278100	Sleutelset 8mm (L=350mm), Bits: Kruijskop, Inbus 4 en 5mm		X	X	X	X	X	X	X	X	X	X	X	X	X	X	X	X	

## Onderhoudssets en Speciaal-gereedschap OSS voor XL-Serie

Pos.	Art.nr.	Omschrijving	Aantal	XL-Serie		
				SITT		
				OSS4	OSS4 OSS2	2x OSS4
				XL70	XL105	XL140
1	<b>S4842700</b>	<b>Onderhoudsset XL70</b>			X	
Inhoud:	S4709800	Afdichting ontsteking/ionisatie OSS	1			
	S4784900	Electrode ionisatie/ontsteking OSS	1			
	S4719900	Afdichting wisselaar/bovenbak OSS3/4	1			
	S4717400	Afdichting brander/bovenbak OSS3/4	1			
	S4724500	Afdichting onderbak OSS3/4	1			
	S4749500	O-ring ø 14.30x2.40 Gasleiding A/E(3x)	1			
	S4816700	Afdichting RGA 80mm onderbak	1			
	S4316400	O-ring ø 50,39 x 3,5 sifon aansluiting	1			
2	<b>S4842800</b>	<b>Onderhoudsset XL105</b>			X	
Inhoud:	S4709800	Afdichting ontsteking/ionisatie OSS	2			
	S4784900	Electrode ionisatie/ontsteking OSS	2			
	S4718400	Afdichting wisselaar/bovenbak OSS2	1			
	S4719900	Afdichting wisselaar/bovenbak OSS3/4	1			
	S4717300	Afdichting brander/bovenbak OSS2	1			
	S4717400	Afdichting brander/bovenbak OSS3/4	1			
	S4714900	Afdichting onderbak OSS2	1			
	S4724500	Afdichting onderbak OSS3/4	1			
	S4749500	O-ring ø 14.30x2.40 Gasleiding A/E(3x)	2			
	S4816700	Afdichting RGA 80mm onderbak	1			
	S4316400	O-ring ø 50,39 x 3,5 sifon aansluiting	1			
3	<b>S4842900</b>	<b>Onderhoudsset XL140</b>				X
Inhoud:	S4709800	Afdichting ontsteking/ionisatie OSS	2			
	S4784900	Electrode ionisatie/ontsteking OSS	2			
	S4719900	Afdichting wisselaar/bovenbak OSS3/4	2			
	S4717400	Afdichting brander/bovenbak OSS3/4	2			
	S4724500	Afdichting onderbak OSS3/4	2			
	S4749500	O-ring ø 14.30x2.40 Gasleiding A/E(3x)	2			
	S4816700	Afdichting RGA 80mm onderbak	2			
	S4316400	O-ring ø 50,39 x 3,5 sifon aansluiting	1			
<b>Geadviseerde opties:</b>						
10	S4472810	Revisieset isolatieplaten+lijm+klemmen		X	X	X
11	S4730900	Set isolatieplaten OSS		X	X	X
12	S4419110	Ontluchter E/PF/SHR		X	X	X
14	AA000100	Terugslagklep voor CLV toepassing		X	X	X
<b>Gereedschap:</b>						
23	AX00800U	Servicekoffer XL-Serie		X	X	X
24	S4363710	Sleutel warmtewisselaar 5mm Inbus				
25	S4278100	Sleutelset 8mm (L=350mm), Bits: Kruiskop, Inbus 4 en 5mm				