

# Installatievoorschrift

## ATAG Comfort Boilers



**ATAG**

## Inhoud

1	Inleiding .....	4
1.2	Omschrijving.....	4
1.3	Regelgeving .....	5
2	Hangende Comfort boilers (QBV / QBH) .....	5
3	Leveringsomvang (QBV / QBH) .....	5
4	Maatvoeringen QBV / QBH .....	6
5	Ophangen van het toestel .....	8
5.1	Verticale opstelling .....	8
5.2	Horizontale toepassing .....	8
6	Aansluiten van leidingen .....	9
6.1	CV-systeem verticale opstelling .....	9
6.2	CV-systeem horizontale opstelling .....	9
6.3	Warmwatervoorziening .....	9
6.4	Temperatuurregeling .....	10
6.5	Condensafvoerleiding .....	11
7	Elektrische aansluiting .....	12
8	Onderdelen boiler QBV en QBH .....	13
9	Staande Comfort boilers (CBS-serie) .....	14
10	Leveringsomvang .....	14
11	Maatvoeringen .....	15
12	Plaatsing .....	16
13	Aansluiten van de leidingen .....	16
13.1	Aansluiten cv-leidingen .....	16
13.2	Aansluiten sanitaire leidingen .....	17
13.3	Aansluiten sanitaire leidingen met circulatieleiding.....	17
14	Elektrische aansluitingen .....	18
14.1	Specifieke aansluitmogelijkheden sensoren/ thermostaten .....	18
14.2	Aansluiten op de ATAG Q .....	19
15	Technische specificaties CBS-boilers .....	20
16	Warmwaterprestaties CBS-boilers .....	20
17	Technische specificaties ErP.....	21

# 1 Inleiding

Dit installatievoorschrift beschrijft de installatie van ATAG ComfortBoilers.

Dit installatievoorschrift is bedoeld voor erkende installateurs die de ATAG producten installeren en in gebruik stellen. Voor installatie en gebruik van de Q cv-ketels is bij elke ketel een installatievoorschrift en gebruikshandleiding meegeleverd.

Lees ruim voor aanvang van de installatie de installatievoorschriften goed door. ATAG Verwarming is niet aansprakelijk voor gevolgen die voortvloeien uit ingeslopen fouten of onvolkomenheden in het installatievoorschrift en de gebruikshandleiding. Tevens behoudt ATAG Verwarming zich het recht voor om haar producten te wijzigen zonder voorafgaande mededeling.

**Geef de klant bij oplevering van de installatie duidelijke instructies over het gebruik van de installatie en overhandig daarbij de gebruikshandleiding en gebruikerskaart aan de klant.**

## 1.2 Omschrijving

### QBV, QBH, CBS

- V = Verticale opstelling (boiler onder ketel)
- H = Horizontale opstelling (boiler naast ketel)
- S = Boiler staand naast ketel)

De ATAG Comfort boiler is een roestvaststalen indirect gestookte voorraadboiler die volledig is afgestemd op ATAG cv-ketels. De standaard in het verwarmingsketel aanwezige boiler-regeling kan bij de ATAG Comfort boiler worden toegepast. ATAG Comfort boilers zijn onder te verdelen in twee groepen:

- Hangende boilers (QBV- en QBH, vanaf hoofdstuk 2)
- Staande boilers (CBS-serie, vanaf hoofdstuk 9)

Dit installatievoorschrift is een aanvulling op het installatievoorschrift van de ketel. Met het plaatsen van de Comfort boiler moet u zich ook houden aan de hierin gestelde voorschriften.

## 1.3 Regelgeving

Voor installatie van de ATAG ComfortBoiler gelden de actuele richtlijnen:

- Wetgeving: Bouwbesluit  
*Het bouwbesluit bevat prestatie-eisen over opstelling, afvoer en uitmonding.*
- NEN 2757; *bepalingsmethode voor afvoer*
- NEN 1087; *bepalingsmethode voor ventilatie en prestatie-eisen voor leidingwerk*
- NPR 3378 of NTR
- EN 1856-1:2003

Houd rekening met de volgende veiligheidsvoorschriften:

- Alle werkzaamheden aan de boiler moeten in een droge omgeving plaats vinden.
- Laat nooit elektrische en elektronische componenten in contact komen met water.

Voer de volgende handelingen uit bij (onderhouds-) werkzaamheden aan een reeds aangesloten boiler met ketel:

- Schakel alle programma's van de cv-ketel uit
- Trek de stekker van de ketel uit de wandcontactdoos

Indien er controle- en afstelwerkzaamheden uitgevoerd moeten worden let dan op het volgende;

De ketel moet tijdens deze werkzaamheden kunnen functioneren, dus moeten zowel de voedingsspanning, de gasdruk alsmede de waterdruk op de ketel blijven staan. Zorg ervoor dat deze tijdens de werkzaamheden geen gevaar kunnen opleveren.

De volgende (veiligheids-)symbolen kunnen in dit installatievoorschrift en op de boiler voorkomen:



**Dit symbool geeft aan dat het product vorstvrij opgeslagen moet worden.**



**Dit symbool geeft aan dat de verpakking en/of inhoud beschadigd kan raken door onzorgvuldig transport.**



**Dit symbool geeft aan dat het verpakte product beschermd moet worden tegen weersinvloeden tijdens transport en opslag.**



**SLEUTEL-symbool. Dit symbool geeft aan dat hier een (de-)montage uitgevoerd moet worden.**



**LET OP-symbool. Dit symbool geeft aan dat extra aandacht gevraagd wordt bij een bepaalde handeling.**


## 2 ATAG hangende Comfort boilers (QBV / QBH)

Om de combinatiemogelijkheden van de ATAG Comfort boilers en de ATAG verwarmingsketels te verduidelijken, heeft ATAG ketelcombinaties gemaakt. De boilers kunnen naast of onder een ketel worden geplaatst. De boilers voor verticale en horizontale toepassingen zijn niet gelijk aan elkaar en worden, zoals in tabel 1, aangeduid met de V van Verticaal en met de H van Horizontaal. Een boiler voor horizontale toepassing kan zowel links als rechts van de ketel worden geplaatst.

De QBV / QBH boiler wordt standaard dicht bij de cv-ketel gemonteerd. De boilers zijn voorzien van alle benodigde componenten zoals een driewegklep, inlaatcombinatie, doseerventiel, boilersensor en aansluitleidingen.



**De QBV/QBH boiler zijn geschikt voor: Q25S en de Q38S.**

De boilerregeling constateert zelf of er een boiler met boilersensor en driewegklep is aangesloten. Door middel van de  toets op het verwarmingsketel kan het warmwaterprogramma worden geactiveerd.

## 3 Leveringsomvang (QBV / QBH)

Indien eenketelcombinatie wordt geleverd, bestaat de levering uit:

- Q-CV ketel met toebehoren;
- Boiler met geïntegreerd(e):
  - Driewegklep met motor;
  - Inlaatcombinatie met vaste afvoeraansluiting;
  - Boilersensor;
  - Instelbaar doseerventiel;
  - Thermostatisch mengventiel;
- Alle benodigde aansluitleidingen voor zowel boiler als installatie;
- Ophangbeugel met bevestigingsmateriaal;
- Aftekenmal;
- Installatievoorschrift.

ketel-boilercombinaties	samengesteld uit	
	ketel	boiler
<b>110 liter boiler voor verticale plaatsing</b>		
Q25V110	Q25	+ QBV110
Q38V110	Q38	+ QBV110
<b>110 liter boiler voor horizontale plaatsing</b>		
Q25H110	Q25	+ QBH110
Q38H110	Q38	+ QBH110

toestelcombinaties

tabel 1

## 4 Maatvoeringen QBV / QBH

type ketel-boilercombinatie	Q25V110 Q38V110	Q25H110 Q38H110	Q25H110 Q38H110
	verticaal	boiler rechts	boiler links
	mm	mm	mm
<b>A</b> totale bouwhoogte opstelling	1885	1100	1100
<b>B</b> totale breedte opstelling	500	1050	1050
<b>C</b> totale diepte opstelling	525	525	525
<b>D</b> linkerzijde / rookgasafvoer	335	335	885
<b>E</b> h.o.h. rookgasafvoer en toevoer	120	120	120
<b>F</b> achterzijde / rookgasafvoer	270	270	270
<b>G</b> linkerzijde / gasleiding	65	65	615
<b>H</b> linkerzijde / aanvoerleiding	185	185	735
<b>J</b> linkerzijde / retourleiding	465	1015	465
<b>K</b> linkerzijde / condensleiding	325	375	925
<b>L</b> linkerzijde / overstortleiding boiler		875	325
<b>M</b> linkerzijde / expansievatleiding	285	560	560
<b>N</b> linkerzijde / koudwaterleiding	125	675	125
<b>N</b> linkerzijde / warmwaterleiding	405	955	405
<b>P</b> pijplengte van g*	5	5	5
<b>Q</b> pijplengte van c *	13	13	13
<b>S</b> pijplengte van a; r; e; k en w*	50	50	50
<b>T</b> achterzijde hart leiding c toestel*		25	25
achterzijde hart leiding c boiler*	95	95	95
<b>U</b> achterzijde hart leiding g*	40	40	40
<b>V</b> achterzijde hart leiding a;r;e;k en w*	50	50	50

maatvoeringen van ketelcombinaties (\* zie tabel 5)

tabel 2

type boiler	QBV110 QBH110
hoogte	1100 mm
breedte	500 mm
diepte	525 mm

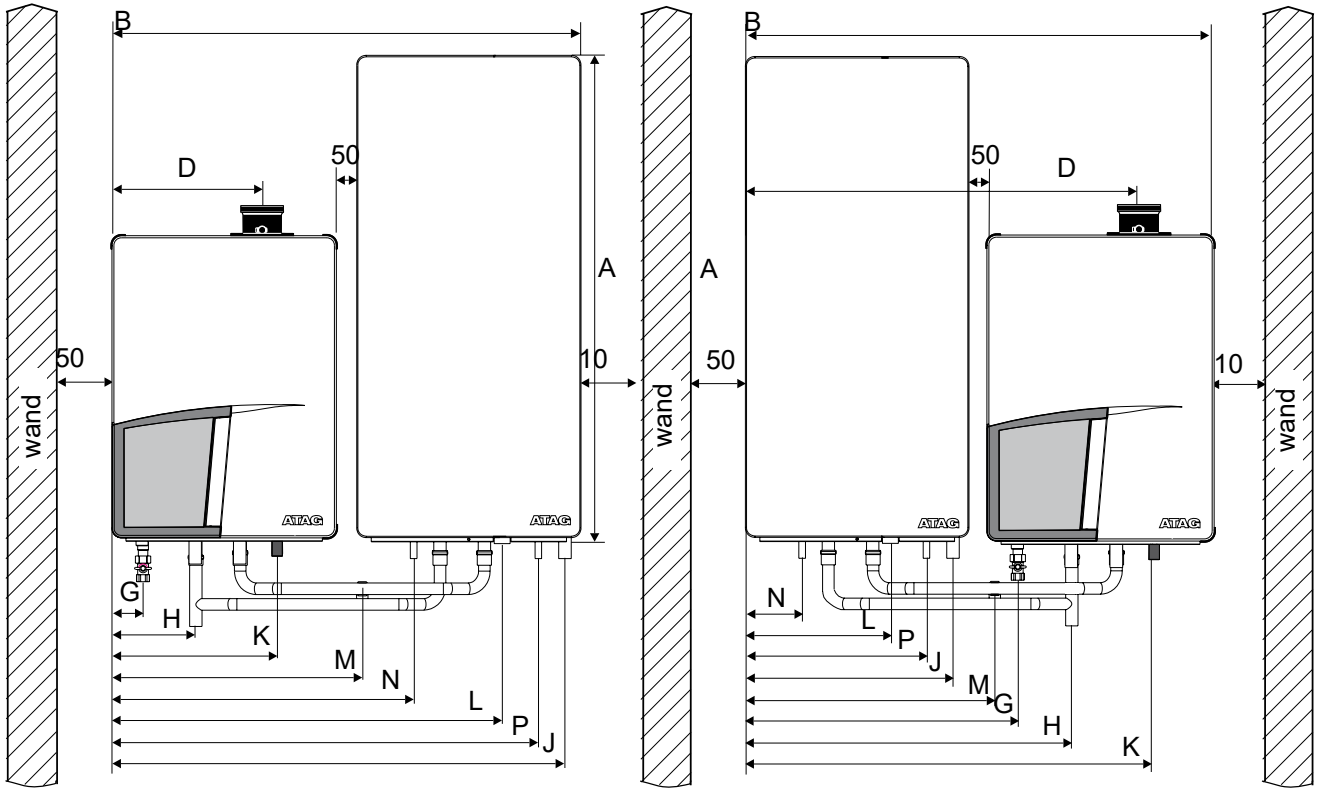
maatvoeringen van losse boilers

tabel 3

type toestelcombinatie	Q25V110 Q38V110	Q25H110 Q38H110
	mm	mm
verbrandingsluchttoevoer	80	80
rookgasafvoer	80	80
<b>g</b> gasleiding	½"binn.	½"binn.
<b>a</b> aanvoer CV-leiding	28	28
<b>r</b> retour CV-leiding	28	28
<b>c</b> condensafvoerleiding	32	24
<b>e</b> expansievatleiding	22	22
<b>k</b> koudwaterleiding	15	15
<b>w</b> warmwaterleiding	15	15

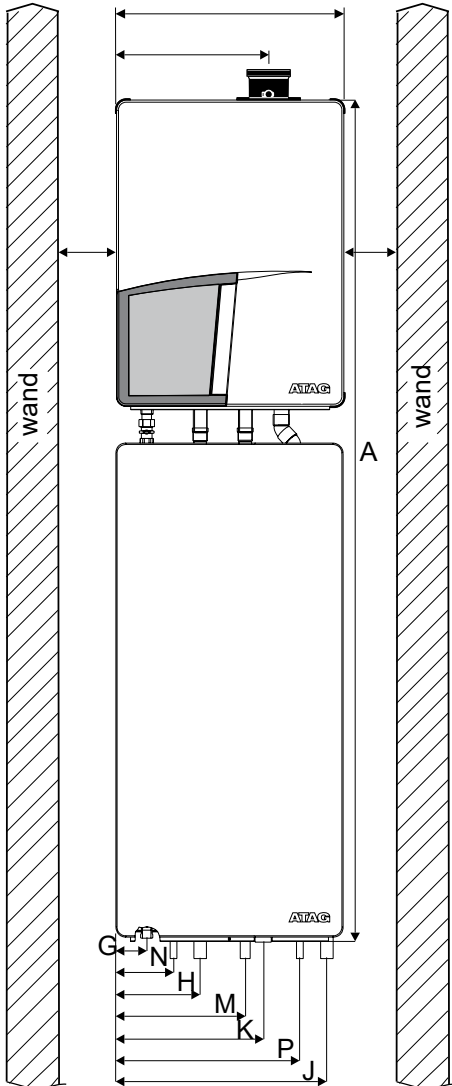
aansluitdiameters van ketel combinaties

tabel 4



maatvoeringen van ketelcombinatie Q25 + QBH110 en Q38 + QBH110 met boiler rechts of links

figuur 1



maatvoeringen van ketelcombinatie Q25 + QBV110 en Q38 + QBV110 met boiler

figuur 2

## 5 Ophangen van de boiler

Gebruik de meegeleverde aftekenmal om de plaats van de ketel en de boiler te bepalen.

Uiteraard is het mogelijk om de boiler op een later tijdstip te plaatsen. Dit houdt alleen in dat de bestaande leidingen bij het plaatsen van deze boiler aangepast moeten worden.

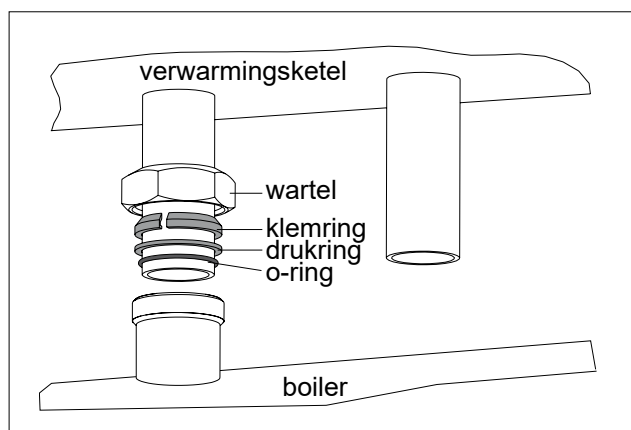
### 5.1 Verticale opstelling

Houd onder de boiler een ruimte van minimaal 20 cm vrij om de leidingen onder de boiler te kunnen aansluiten. Houd boven de ketel voldoende ruimte vrij om het afvoersysteem te kunnen aansluiten.

Hang na het bevestigen van de ophangbeugels van een verticale opstelling (QBV) eerst de boiler op.



**Schuif eerst de wartels met afdichtringen van de boilerleidingen zover mogelijk op de ketelleidingen voordat de cv-ketel wordt opgehangen. Dit voorkomt beschadiging van de pakkingen.**



aansluitkoppelingen met o-ring afdichting

figuur 3

### 5.2 Horizontale toepassing

Houd er rekening mee dat bij de horizontale toepassing (QBH) de retourleiding voor de installatie op een afwijkende plaats zit ten opzichte van de individuele ketel.



De aansluitleidingen van de cv-ketels en boilers worden door middel van knelfittingen aangesloten op de cv- en de sanitaire installatie.



**Bij het verwijderen van de kunststof afdichtdoppen op de leidingen kan vuil testwater vrijkomen.**

### 6.1 CV-systeem verticale opstelling

Monteer het expansievat in de 22 mm expansievatleiding onder de boiler en monteer het bijgeleverde T-stuk en de vul- en aftapkraan volgens het installatievoorschrift van de ketel.



**Voor het juist functioneren van de ketel is het noodzakelijk dat het expansievat op de expansievatleiding van de ketel wordt aangesloten.**

### 6.2 CV-systeem horizontale opstelling

Monteer de twee meegeleverde cv-leidingen onder de ketel en de boiler. De aanvoerleiding heeft een 28 mm T-stuk. Plaats het T-stuk onder de ketel. De retourleiding heeft een 22 mm expansievataansluiting.



**Voor het juist functioneren van de ketel is het noodzakelijk dat het expansievat op de expansievatleiding van de ketel wordt aangesloten.**

## 6.3 Warmwatervoorziening

De drinkwaterinstallatie moet voldoen aan:

- AVWI - NEN 1006;
- VEWIN werkbladen.

De ketelleidingen worden met 15 mm knelfittingen aangesloten op de installatie.

De boiler is voorzien van de volgende componenten:

- Een inlaatcombinatie met een veiligheidsventiel van 8 bar.  
*Bij een verticale toepassing is deze samen met de condensafvoer en de afvoer van het cv-veiligheidsventiel (3 bar) aangesloten op één riolaansluitleiding. Bij een horizontale toepassing zijn er twee riolaansluitleidingen. Eén voor het condenswater en de 3 bar veiligheidsklep van de ketel en de tweede voor de inlaatcombinatie in de boiler.*
- Een instelbaar doseerventiel gemonteerd in de koudwaterleiding.  
*Het doseerventiel is standaard afgesteld op de maximale waterhoeveelheid en kan op iedere gewenste waterhoeveelheid ingesteld worden.*
- Een thermostatisch mengventiel.  
*Het mengventiel staat standaard afgesteld op 60°C en kan op de gewenste watertemperatuur worden ingesteld.*

De warmwatervoorziening is aangesloten op de standaard warmwateraansluiting van de boiler. Hiernaast beschikt de boiler over een eventuele extra "heet"-wateraansluiting, die buiten het thermostatisch mengventiel om warmwater levert. Deze 12 mm aansluiting is bedoeld voor keukendoeleinden. (Bijvoorbeeld 60°C voor kortstondig gebruik).

Type	Q25S			Q38S		
	38°C	60°C	CW	38°C	60°C	CW
QBV110 / QBH110	17,8	10,0	5*	21,4	12,0	6*

tapwaterhoeveelheid per toestelcombinatie (\* Indicatie comfortklasse Warmwater, zie tabel 7) tabel 5

## 6.4 Temperatuurregeling

De boilers worden met de volgende twee instellingen geleverd:

- Maximale waterhoeveelheid dat door middel van het instelbaar doseerventiel is ingesteld.
- Temperatuur van  $\pm 60^\circ\text{C}$  dat door middel van het thermostatisch mengventiel is ingesteld.

Desgewenst kan de waterhoeveelheid en watertemperatuur worden veranderd. Als leidraad kunt u tabel 5 aanhouden.

Om een daling in de standaard ingestelde tapwatertemperatuur (60°C) bij langdurig tappen (langer dan 8 minuten) te voorkomen adviseren wij u de temperatuurinstelling voor warmwater te verhogen.

Als de ATAG BrainQ thermostaat wordt aangesloten op de installatie kan er voor bepaalde tijdblokken een afwijkende boilerwatertemperatuur worden ingesteld. Zie voor het instellen van deze temperaturen de handleiding van de ATAG BrainQ thermostaat.

## 6.5 Condensafvoerleiding

Sluit de gezamenlijke condensafvoerleiding door middel van een open verbinding aan op de riolering. Hiermee wordt voorkomen dat eventuele rioolgassen in de ketel terecht komen. De rioolaansluiting moet een minimale diameter van 32 mm hebben.

Op de gezamenlijke rioolaansluitleiding van de verticale opstelling zijn de volgende componenten aangesloten:

- Condensafvoer;
- Overstortventiel 3 bar;
- Overstortventiel 8 bar van de inlaatcombinatie.

Bij een horizontale opstelling zijn op de rioolaansluitleiding de volgende componenten aangesloten:

- Op de ketel:
  - Condensafvoer;
  - Overstortventiel 3 bar.
- Op de boiler:
  - Overstortventiel 8 bar van de inlaatcombinatie.



**Het afvoeren van het condenswater op de hemelwaterafvoer is, met het oog op bevroeringsgevaar, niet toegestaan.**

type	QBV110	QBH110
boilervermogen	kW	31
materiaal boiler	RVS	316Ti
inhoud boiler (sanitairzijdig)	ltr	104
gewicht boiler (leeg)	kg	49
waterdruk maximaal	bar	8,0
Indicatie Comfortklasse Warmwater in combinatie met de Q25S	CW	5
Indicatie Comfortklasse Warmwater in combinatie met de Q38S	CW	6
instelbereik thermostatisch mengventiel	°C	40-65
inspectieluik aanwezig		ja
<i>boilerspecificaties</i>		<i>tabel 6</i>

toepassingsklasse	keuken (60°C)	douche (40°C)	bad (40°C)
	min. waterhoeveelheid (Lt/min.)		max. tijdsduur (min.)
<b>CW 3</b> keuken <b>of</b> douche <b>of</b> bad (100l.)	≥3,5	≥12	≤12
<b>CW 4</b> keuken <b>of</b> douche <b>of</b> bad (120l.)	≥3,5	≥11	≤11
<b>CW 5</b> keuken <b>of</b> douche <b>of</b> bad (150l.)	≥3,5	≥12,5	≤10
keuken <b>en</b> douche	≥3,5	≥12,5	-
<b>CW 6</b> keuken <b>en</b> bad (150l.)	≥3,5	-	≤10
bad (200l.)	-	-	≤10

*toepassingsklasse Comfort Warmwater*

*tabel 7*

De combinatie voldoet aan de actuele richtlijnen:

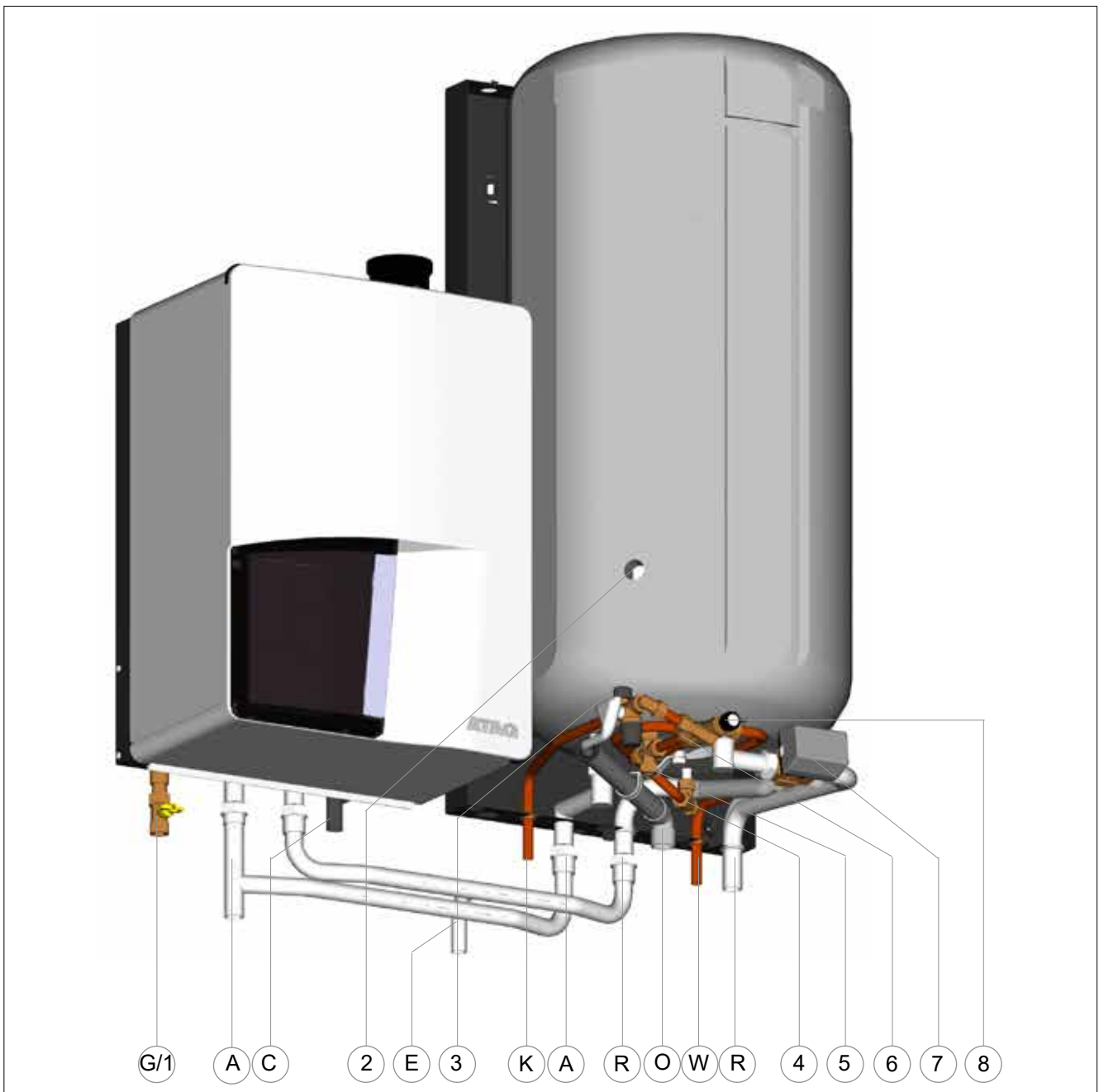
De installatie moet (blijven) voldoen aan:

- Voorschriften voor elektrische apparaten NEN 1010;
- Plaatselijk geldende voorschriften;
- De ketel moet worden aangesloten op een geaarde wandcontactdoos. Deze moet zichtbaar en onder handbereik zijn.

Verder gelden de volgende algemene voorschriften:

- Aan de bedrading van de ketel mogen geen wijzigingen worden aangebracht;
- Alle aansluitingen dienen op het aansluitblok in de ketel te worden gemaakt.

Sluit de bedrading van de ATAG boilersensor door middel van de hiervoor bestemde stekker aangesloten worden op het aansluitblok in de Control Tower. Zie voor het aansluiten van de elektrische componenten het installatievoorschrift van de ketel.



horizontale Comfort boiler 110 liter t.b.v. Q25S en Q38S

figuur 4

G	gasleiding	1	gaskraan
A	aanvoerleiding CV	2	boilersensor
R	retourleiding CV	3	inlaatcombinatie
C	condensleiding	4	extra rechtstreekse warmwater aansluiting zonder thermostatisch mengventiel
E	expansievatleiding	5	aftappunt voor het sanitairwater in de boiler
K	koudwaterleiding	6	instelbaar doseerventiel
W	warmwaterleiding	7	driewegklep
O	overstortleiding inlaatcombinatie	8	thermostatisch mengventiel

## 9 ATAG staande Comfort boilers (CBS-serie)

De staande Comfort boilers kunnen direct op de ATAG cv-ketels worden aangesloten.

De CBS-boilers zijn leverbaar in een 150, 200 en 300 liter uitvoering. De boilersensor is reeds gemonteerd. De overige onderdelen, zoals de inlaatcombinatie, driewegklep en dergelijke zijn als accessoire leverbaar. Tabel 8 geeft de verschillende typen CBS-boilers weer met bijbehorende netto inhoud.

Een geschikte combinatie is afhankelijk van het beschikbare ketelvermogen.

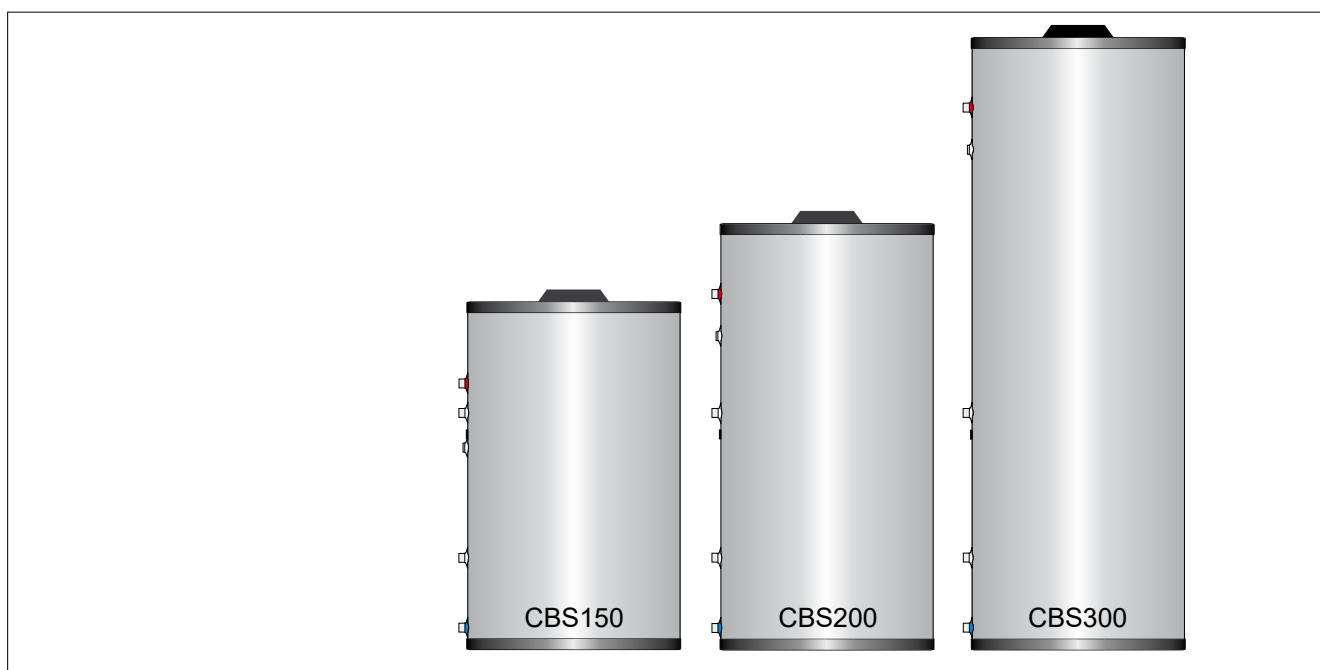
CBS 150, 200 en 300 boilers zijn geschikt voor Q25S, Q38S en de Q51S\* cv-ketels.

\* De Q51 S moet altijd aangesloten worden op een open verdeler (zie installatievoorschrift).

type boiler	inhoud (netto) in liters
CBS150	143
CBS200	193
CBS300	296

*boilertypen met boilerinhoud*

*tabel 8*



*boilertypen CBS-serie*

*figuur 5*

## 10 Leveringsomvang

De CBS-boilers worden geleverd met:

- Isolatiemantel (reeds aangebracht)
- Boilersensor (afh. v. type gemonteerd)
- Stopdop voor circulatieleiding
- Installatievoorschrift
- Garantiebewijs

# 11 Maatvoeringen

Type boiler	CBS150	CBS200	CBS300
aanvoer CV-leiding - a	1" buit.	1" buit.	1" buit.
retour CV-leiding - r	1" buit.	1" buit.	1" buit.
koudwaterleiding - k	¾" buit.	¾" buit.	¾" buit.
warmwaterleiding - w	¾" buit.	¾" buit.	¾" buit.
circulatieleiding - c	¾" binn.	¾" binn.	¾" binn.
Sensor / thermostaat - aansluiting (B)	M5	M5	M5

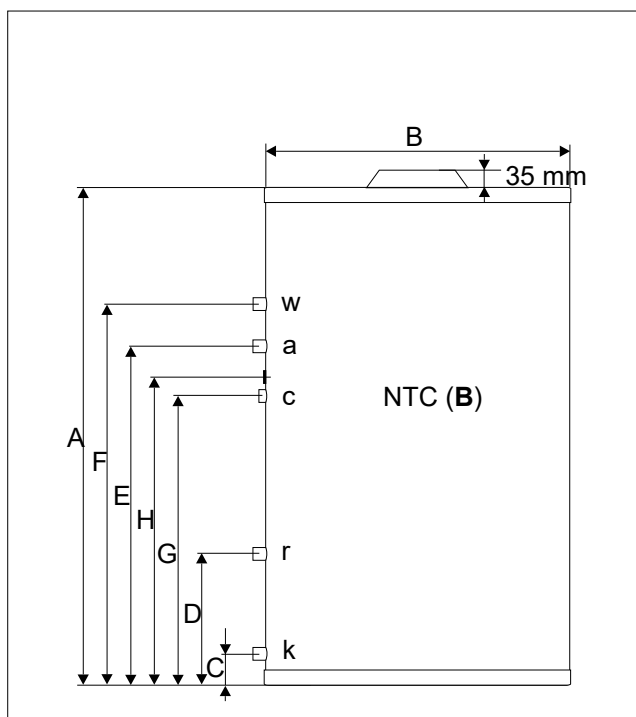
aansluitdiameters

tabel 9

Type boiler	CBS150	CBS200	CBS300
	mm	mm	mm
A Hoogte + kap	986	1246	1776
B Diameter (D2)	ø 605	ø 605	ø 605
C Onderzijde / koudwaterleiding	50	50	50
D Onderzijde / retourleiding	250	250	250
E Onderzijde / aanvoerleiding	660	660	660
F Onderzijde / warmwaterleiding	740	1000	1530
G Onderzijde / circulatieleiding	560	880	1410
H Onderzijde / NTC (NTC2)(NTC3)	500	590	580
Gewicht (excl. verpakking)	40	46	62

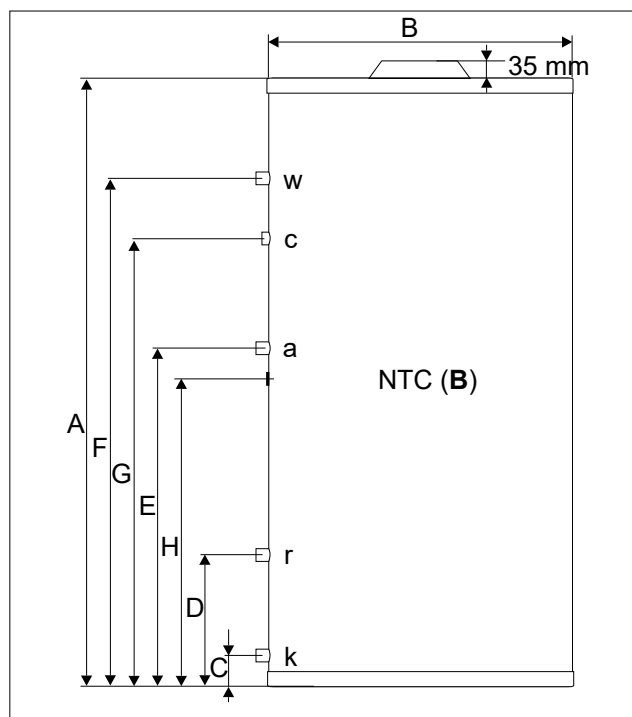
maatvoering van boilers

tabel 10



maatvoering van CBS 150

figuur 7



maatvoering van CBS 200 en 300

figuur 8

## 12 Plaatsing

De CBS-boiler is uitsluitend bestemd voor verticale plaatsing op een vlakke, horizontale ondergrond. Houd rekening met voldoende ruimte rondom de boiler.

- Zorg dat de ondergrond voldoende is berekend op het gewicht van een gevulde boiler.

## 13 Aansluiten van de leidingen

Alle aansluitingen zijn in verticale positie op de boiler aangebracht en zijn voorzien van een aanduiding. Zie tabel 11 voor de aansluitmaten.

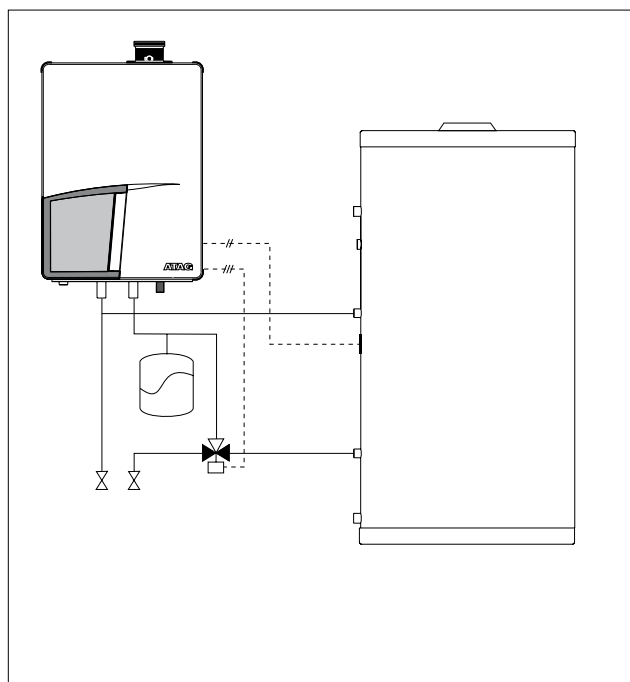
### 13.1 Aansluiten cv-leidingen



In verband met het juist functioneren van de ketel is het noodzakelijk dat het expansievat op de leiding tussen ketel en driewegklep aangesloten wordt. De driewegklep moet in de retourleiding naar de ketel opgenomen zijn.



ATAG adviseert om de ATAG driewegklep type VC 2010 toe te passen. De driewegklep VC2010 is leverbaar onder art.nr. S4381800.



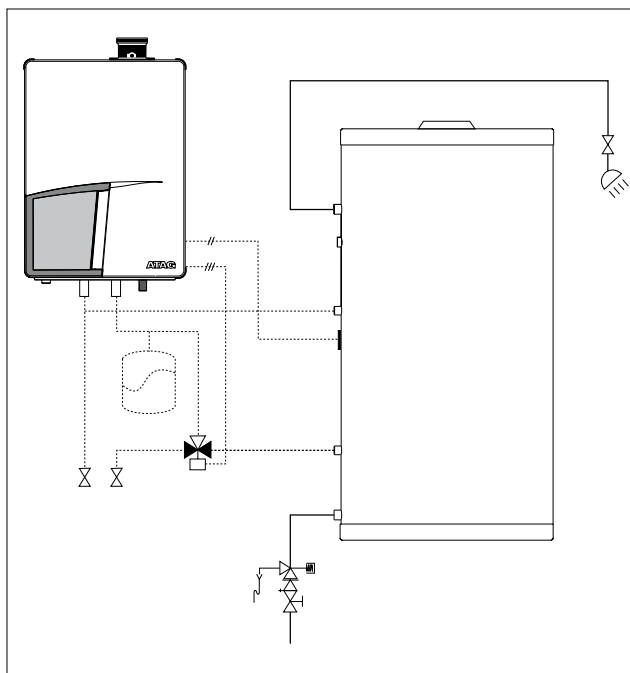
aansluiten cv-leidingen

figuur 11



## 13.2 Aansluiten sanitaire leidingen

Het aansluiten van de drinkwaterinstallatie dient te geschieden volgens de AVWI - NEN 1006.

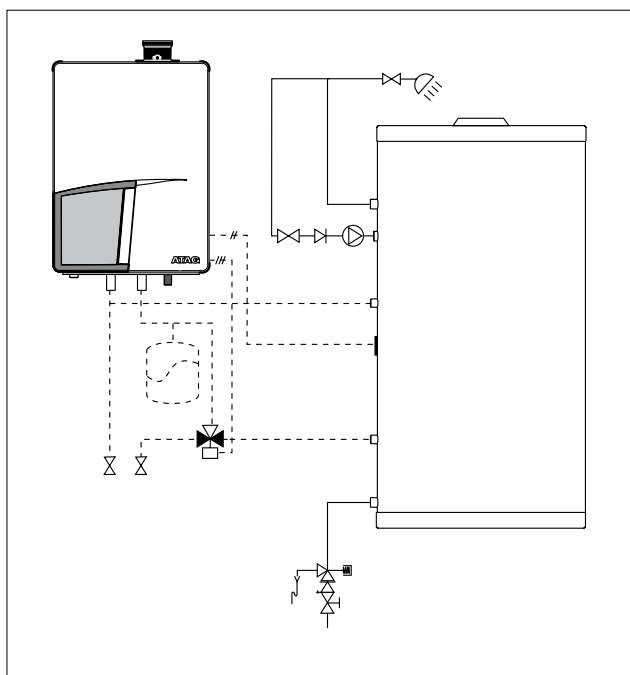


aansluiten sanitaire leidingen

figuur 12

## 13.3 Aansluiten sanitaire leidingen met circulatieleiding

Het aansluiten van de drinkwaterinstallatie dient te geschieden volgens de AVWI - NEN 1006.



aansluiten sanitaire leidingen met circulatieleiding

figuur13

## 14 Elektrische aansluitingen

De bedrading van de boilersensor en de driewegklep (niet standaard) kan aangesloten worden op de ATAG Q

De boilersensor moet met een 2-aderige kabel met kabelschoentjes op de aansluitstrook in de ketel aangesloten worden op positie 16 en 17.

De stroomopname voor de driewegklep mag maximaal 100 mA zijn.



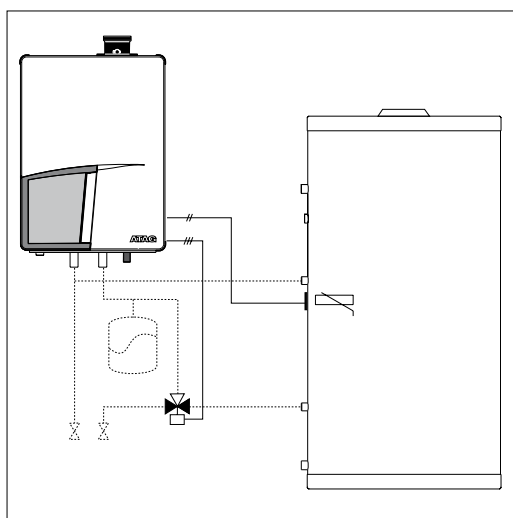
### Geen driewegklep met veerbelaste driewegklepmotor toepassen

Voor het aansluiten van de boiler aan de cv-ketel gelden de volgende algemene voorschriften:

- Aan de bedrading van de ketel mogen geen wijzigingen worden aangebracht;
- Alle aansluitingen dienen op het aansluitblok in de ketel te worden gemaakt.

### 14.1 Specifieke aansluitmogelijkheden sensoren/ thermostaten

Zie voor postities sensoren/ thermostaten de maatvoeringstekeningen



aan te sluiten elektrische componenten figuur 16

positie in boiler	ZonLichtBoiler met combi of solo	Boiler als indirect gestookte boiler op CV toestel	Secundaire boiler via Mad(Q)	Indirect gestookte boiler op vreemd toestel
B	NTC (T3)	NTC (T3)	Mad PTC (T3)	Thermostaat

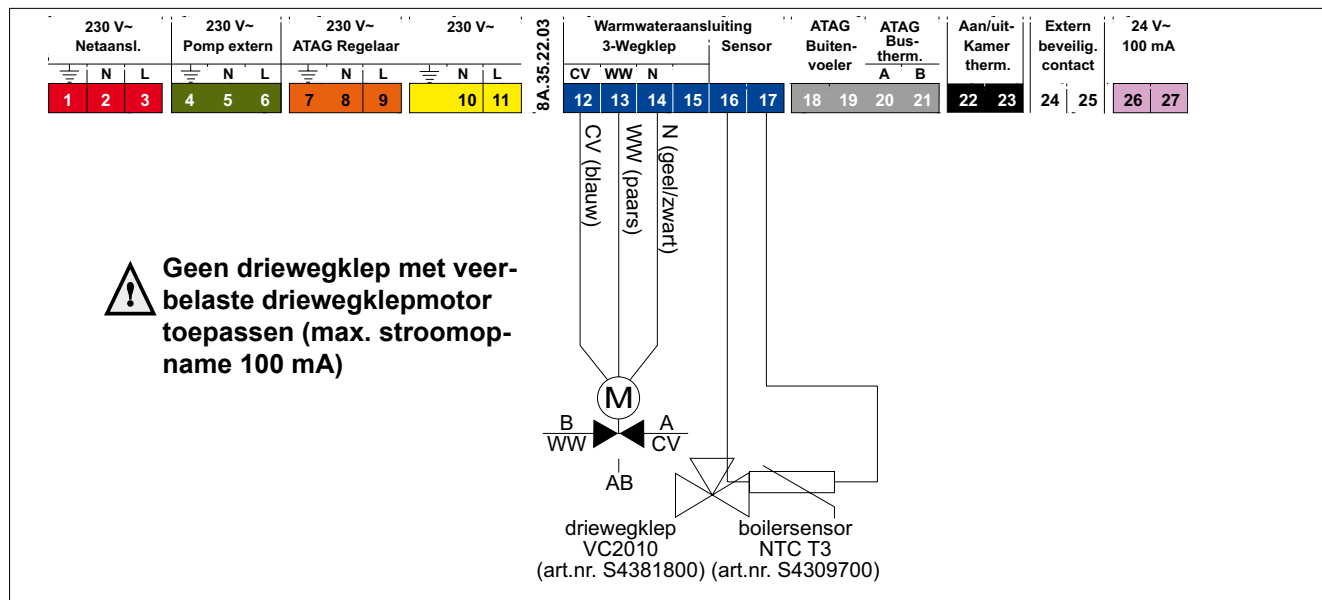
Aansluitmogelijkheden sensoren / thermostaten (zie pagina 12)

tabel 11

## 14.1 Aansluiten op de ATAG Q

Sluit alle draden van de driewegklep en de boilersensor aan op de blauwe 6-polige stekker van het aansluitblok in de Control Tower (zie figuur 18).

- Sluit de draden van de driewegklep aan op positie 12, 13 en 14;
- Sluit de draden van de boilersensor aan op positie 16 en 17.



elektrische aansluitingen ATAG Q cv-ketel

figuur 17

## 15 Technische specificaties CBS-boilers

type boiler		CBS150	CBS200	CBS300
materiaal boiler	RVS	316L	316L	316L
inhoud boiler totaal	liter	150	200	303
inhoud boiler sanitairzijdig	liter	143	193	296
inhoud boiler CV-zijdig	liter	7	7	7
aansluitdiameter warm- en koudwaterleiding		¾" buiten.	¾" buiten.	¾" buiten.
aansluitdiameter circulatieleiding		¾" binnen.	¾" binnen.	¾" binnen.
aansluitdiameter CV-zijdig		1" buiten.	1" buiten.	1" buiten.
maximale druk sanitairzijdig	kPa	1000	1000	1000
maximale druk CV-zijdig	kPa	300	300	300
weerstand CV-zijdig (bij 2m <sup>3</sup> /h, DT 20°C)	kPa	14	14	22
vermogen CV-zijdig 90°C aanvoer - 45/10°C	kW	43	43	43
vermogen CV-zijdig 90°C aanvoer - 60/10°C	kW	36	36	36
verwarmend oppervlak CV	m <sup>2</sup>	0,95	0,95	0,95
boilergewicht (leeg)	kg	40	46	62
inspectieluik aanwezig		ja	ja	ja
materiaal isolatie		EPS	EPS	EPS
dikte isolatie (excl. mantel)	mm	50	50	50

technische specificaties (vermogens zijn deels berekende waarden)

tabel 12

## 16 Warmwaterprestaties CBS-boilers

type boiler	piekdebiet liter/10 minuten		continu debiet liter in 1 <sup>e</sup> uur	
	45°C	60°C	45°C	60°C
<b>CBS150</b>	225	145	1105	670
<b>CBS200</b>	280	193	1160	718
<b>CBS300</b>	414	293	1294	818

De hierboven vermelde tapwaterprestaties zijn gemeten of berekend (\*) bij een koudwatertemp. van 10 °C en een CV-ketel van 38 kW.

warmwaterprestaties

tabel 13

## 17 Technische gegevens ErP

### ErP specificaties volgens Europese Richtlijn 2010/30/EU

Boilertype	ATAG ComfortBoiler						
			CBS150	CBS200	CBS300	QBV110	QBH110
Energie-efficiëntieklasse opslagvat		Klasse	C	C	C	B	B
Stilstandsverlies opslagvat	S	W	61	75	102	47	47
Nominaal volume opslagvat	V	I	143	193	297	117	117





# **ATAG**