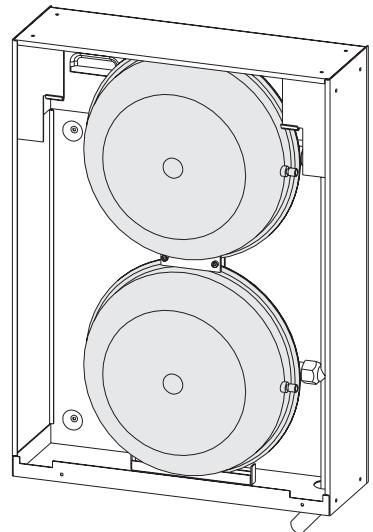
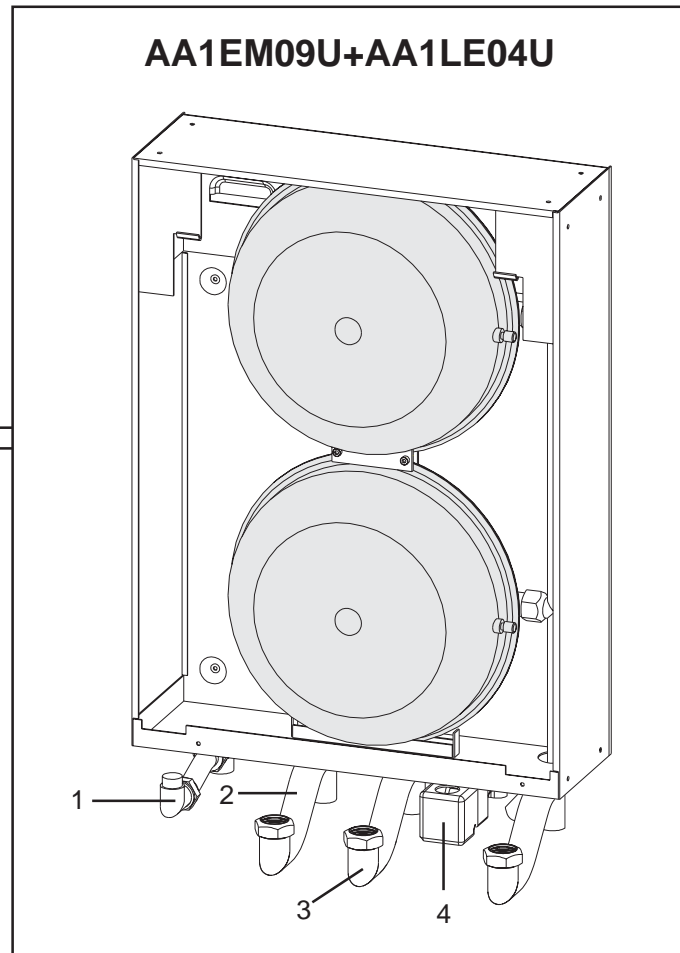


Ekspansionsbeholdermodul med 2 stk.indbyggede beholdere. AA1EM09U+AA1LE04U

AA1EM09U

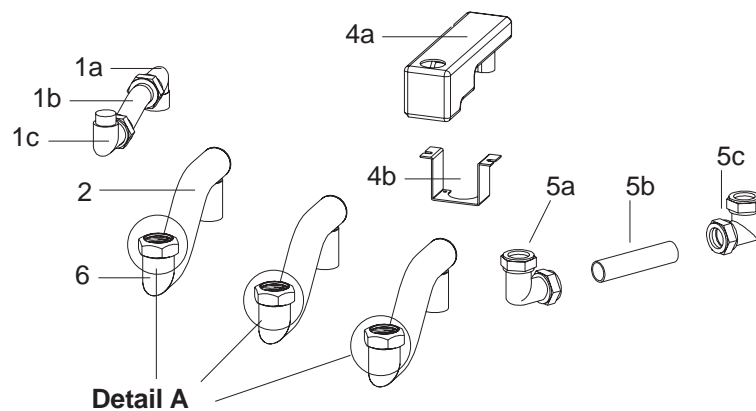
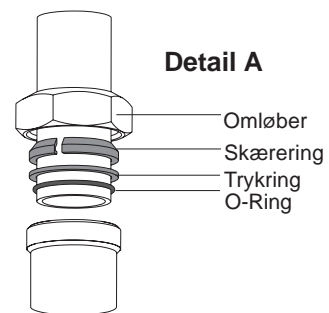


AA1EM09U+AA1LE04U



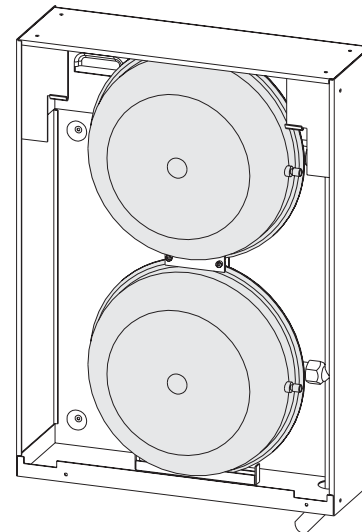
AA1LE04U

- 1 Gasstilslutningen består af:
 - 1a Vinkelforskruning indvendig ¼ i X ø 22 mm.
 - 1b Gasrør ø 22 mm.
 - 1c Vinkelforskruning udvendig ½ i X ø 22 mm.
- 2 Fremløbsforbindelsen består af:
Fremløbsrør med forskruning ø 28 mm.
- 3 Returløbsforbindelsen består af:
Returløbsrør med forskruning ø 28 mm.
- 4 Kondens afløbsforbindelsen består af:
 - 4a Plastovergang
 - 4b Rørbøjle med skruer
- 5 Vinkelforskruning ø 22 mm X ø 22 mm. til tilslutning af expansion
 - 5a Vinkelforskruning ø 22 mm.
 - 5b Rør
 - 5c Vinkelforskruning ø 22 mm.
- 6 Varmtvandsbeholderforbindelse består af:
Beholderrør med forskruning ø 28 mm.

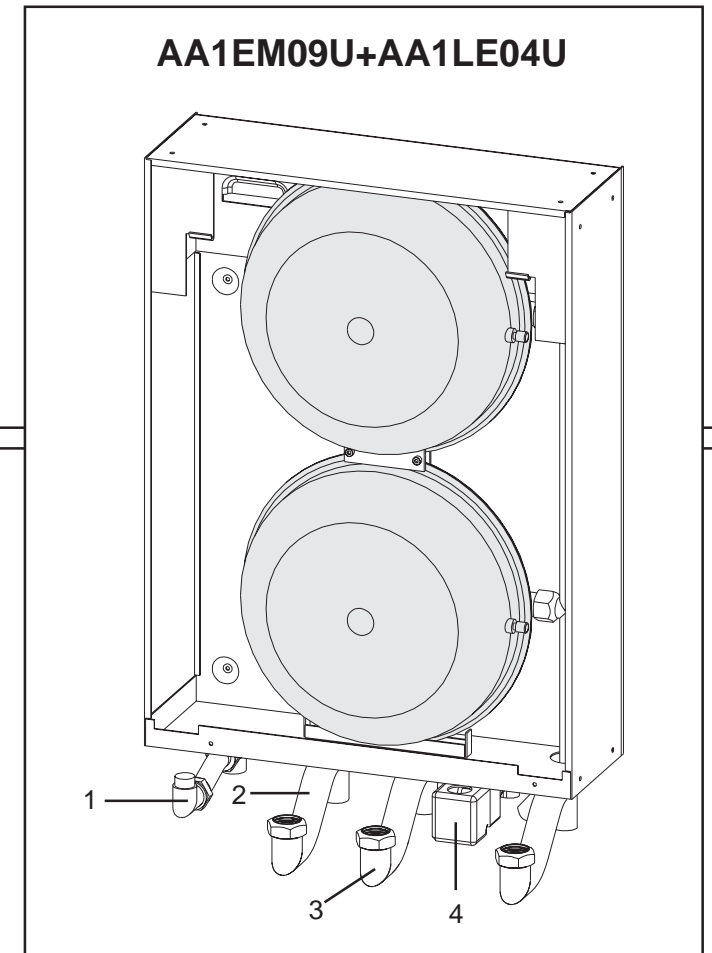


Modulrahmen mit Ausdehnungsgefäßen. AA1EM09U+AA1LE04U

AA1EM09U

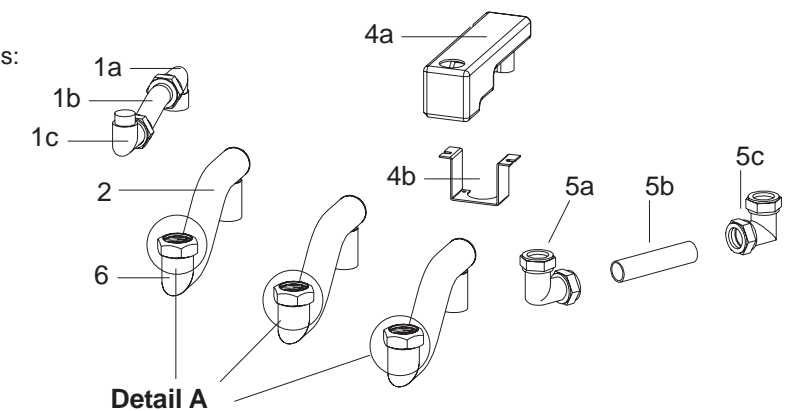
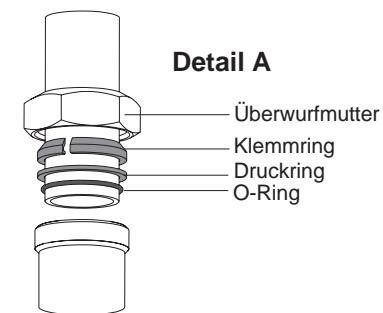


AA1EM09U+AA1LE04U



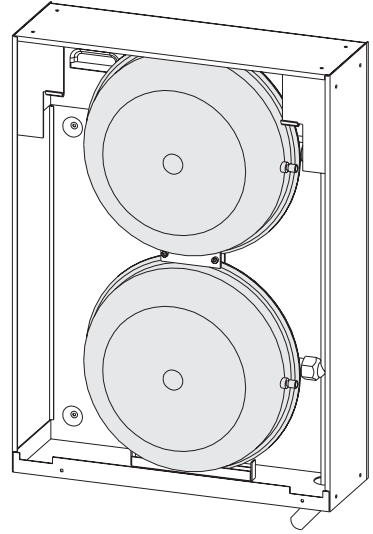
AA1LE04U

- 1 Gasanschluß bestehend aus:
 - 1a Winkelverschraubung 1/2" außen
 - 1b Etagenrohr 22 mm ø
 - 1c Winkelverschraubung 1/2" l x 22 mm ø
- 2 Vorlaufverbindung bestehend aus:
Vorlaufrohr mit Verschraubung 28 mm ø
- 3 Rücklaufverbindung bestehend aus:
Rücklaufrohr mit Verschraubung 28 mm ø
- 4 Verbindung Kondensatablauf bestehend aus:
 - 4a Kunststoffverbinder
 - 4b Haltebügel mit Schrauben
- 5 Anschluß Ausdehnungsgefäß 22 mm ø
 - 5a Winkelverschraubung 22 mm ø
 - 5b Rohr
 - 5c Winkelverschraubung 22 mm ø
- 6 Speicherrücklaufverbindung bestehend aus:
Speicherrohr mit Verschraubung 28 mm ø

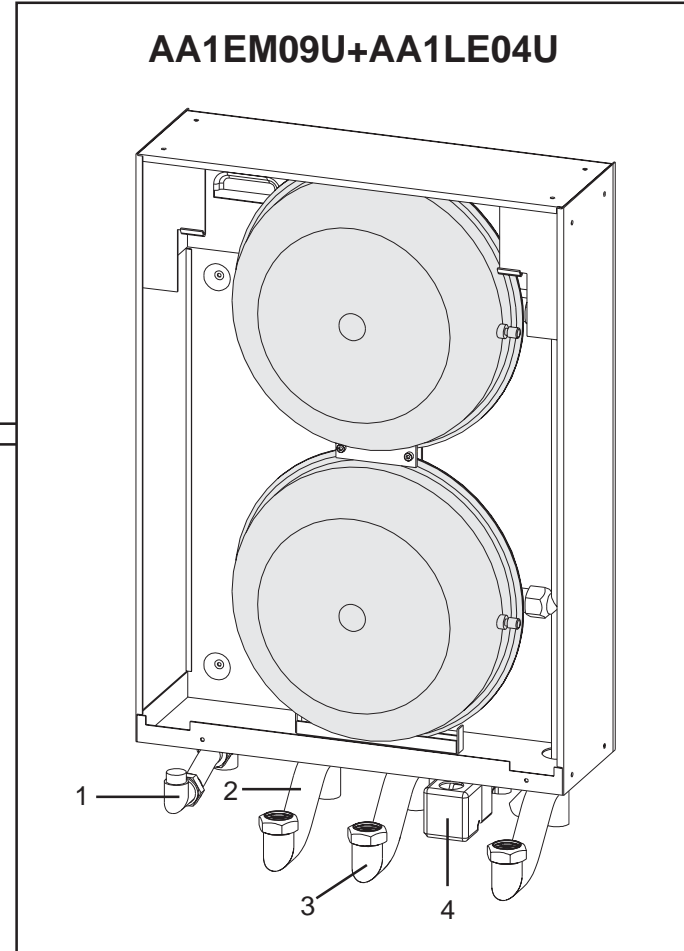


Module frame with expansion vessels. AA1EM09U+AA1LE04U

AA1EM09U

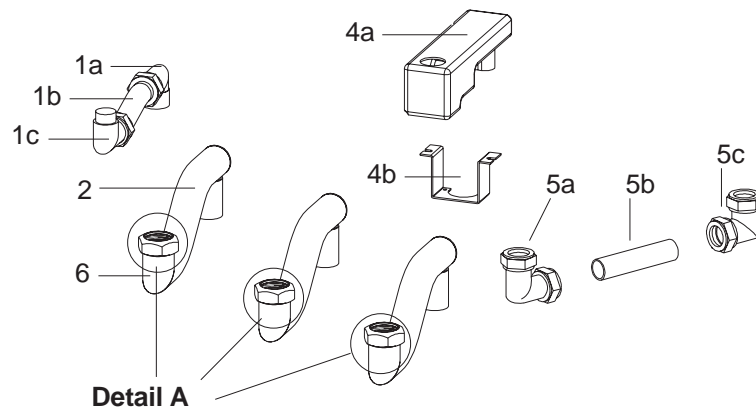
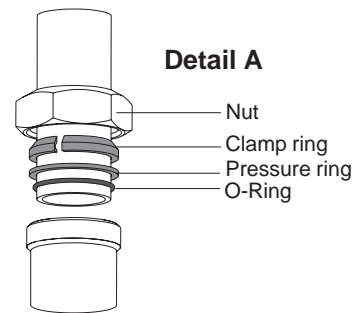


AA1EM09U+AA1LE04U



AA1LE04U

- 1 Gas pipe connection consists of:
 - 1a Knee fitting 1/2" ext.
 - 1b Connection pipe \varnothing 22 mm
 - 1c Knee fitting 1/2" I x \varnothing 22 mm
- 2 Flow connection consists of:
Flow pipe with fitting \varnothing 28 mm
- 3 Return connection consists of:
Return pipe with fitting \varnothing 28 mm
- 4 Condensate drain connection consists of:
 - 4a Plastic connection
 - 4b Support bracket with screws
- 5 Connection expansion vessel \varnothing 22 mm
 - 5a Knee fitting \varnothing 22 mm
 - 5b Pipe
 - 5c Knee fitting \varnothing 22 mm
- 6 Cylinder return pipe connection consists of:
Cylinder pipe with fitting \varnothing 28 mm



X AA1EM09U

ATAG

Expansionsbehältermodul
Ausdehnungsgefäß modul
Expansionvesseel module

CE