

## Ombouwset ZonLichtBoiler (NZ)

t.b.v. Enigma, E-Serie (tot 2009) en BR-C

AA1NZ04H

De NZ-set maakt het CV-toestel geschikt voor het naverwarmen van tapwater uit een ZonLichtBoiler (NZ).

Deze montagehandleiding beschrijft de montage van de ombouwset NZ voor de volgende toestellen vanaf het bouwjaar 2003:

- ATAG Enigma 24Ti
  - ATAG Enigma 28/35Ti
  - ATAG E22C met MCBA stuurautomaat (tot 2009)
  - ATAG E26C met MCBA stuurautomaat (tot 2009)
  - ATAG E32C met MCBA stuurautomaat (tot 2009)
- |   |                    |
|---|--------------------|
| - | Benraad BR 24 C(i) |
| - | Benraad BR 24/32 C |
| - | Benraad BR 35 Ci   |

### Leveringsomvang

- Flowswitch;
- Verlengkabel;
- Koppeling ½" bin x 15mm knel (2x);
- Thermostatisch mengventiel;
- Kniekoppeling 15mm knel;
- 15mm leidingbocht (koper);
- Bijsluiter

### Werking

De NZ-set is een toevoeging op het bestaande CV-toestel om volgens Gaskeur NZ te voldoen aan Naverwarming Zonneboiler. Dit betekent dat de geleverde componenten, samen met het CV-toestel voor een juiste temperatuurregeling van het tapwater uit een ZonLichtBoiler zorgen. Deze temperatuur van het tapwater kan namelijk variëren tussen de 10°C en 80°C, afhankelijk van de zonopbrengst.

De levering bevat 2 hoofdcomponenten, namelijk een flowswitch en een thermostatisch mengventiel.

De flowswitch schakelt het toestel in om het doorstromende tapwater eventueel (na) te verwarmen, onafhankelijk van de temperatuur van het instromende water. Dit instromende tapwater komt uit de ZonLichtBoiler en kan afhankelijk van de zonopbrengst variëren van temperatuur.

De regeling in het CV-toestel zal bij instroomtemperaturen lager dan 56°C het water verder verwarmen tot 56°C. Het komt voor dat de temperatuur van het tapwater in de ZonLichtBoiler door veel zonopbrengst oploopt tot wel 80°C. Dit zal dan ook de temperatuur zijn van het instromende water dat via de flowswitch door de warmwatervoorziening van het CV-toestel loopt. Het toestel zal dan niet naverwarmen, aangezien de regeling tot 56°C verwarmd. De uitstroomtemperatuur van het warme water uit het CV-toestel zal door het thermostatisch mengventiel gereduceerd worden naar ca. 63°C (standaardinstelling mengventiel).

## Montage

**! Alle werkzaamheden aan het toestel mogen uitsluitend uitgevoerd worden door gekwalificeerd personeel. Het toestel moet tijdens de werkzaamheden spanningsloos zijn.**

Volg bijgaande instructies op en zie ook de illustratie.

- Schroef de 2 koppelingen 1,2"bi x 15mm knel op de flowswitch. Hanteer de gebruikelijke wijze voor afdichting van schroefkoppelingen in sanitaire leidingen;
- Plaats de flowswitch in de koudwaterleiding direct onder het toestel. Let op de doorstroomrichting. De pijl op de flowswitch moet naar boven gericht staan;
- Onder de flowswitch wordt de uitgaande (warmwater)leiding van de ZonLichtBoiler aangesloten;
- Voer de verlengkabel door de kabeldoorvoer onder in het toestel;
- Sluit de flowswitchconnector aan op de de bijgeleverde verlengkabel;
- Sluit de andere zijde aan op de vrijhangende connector die achter op het aansluitblok in het toestel is aangesloten;
- Plaats de kniekoppeling op de warmwateraansluiting onder het toestel en richt de aansluiting naar links;
- Plaats vervolgens de 15mm koperen bocht op de kniekoppeling met de aansluiting naar beneden;
- Plaats hierop het thermostatisch mengventiel. De instelknop moet naar links wijzen. Let op de doorstroomrichting. De pijl op het huis moet naar beneden gericht staan;
- Op de rechterzijde van het mengventiel wordt de koudwaterleiding aangebracht;
- Op de onderzijde wordt de warmwaterleiding van de installatie aangebracht;
- Positioneer het thermostatisch mengventiel zo dicht mogelijk tegen de muur om voldoende plaats geven voor de CV-aanvoerleiding.
- Draai de knelkoppelingen vast.

**! In de koudwaterleiding moet vóór de splitsing naar de ZonLichtBoiler en het thermostatisch mengventiel een inlaatcombinatie geplaatst worden.**

Volg verder de installatievoorschriften van het toestel en neem het toestel in bedrijf.

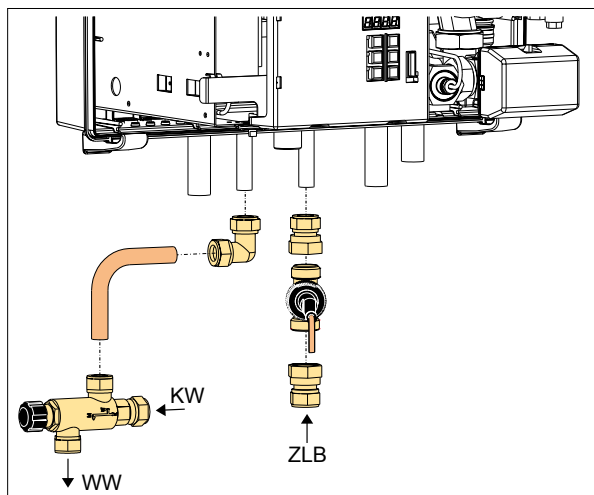
De regeling van het toestel behoeft slechts een enkele wijziging om de werking van de flowswitch te activeren.

- Selecteer het Installateurshoofdstuk PARA (onder Code 123) volgens de procedure beschreven in het installatievoorschrift van het toestel;
- Druk meerdere malen op de STEP-toets totdat parameter 36 verschijnt;
- Druk op de + en/of – toets totdat 10 verschijnt;
- Druk op de ❄️-toets (STORE-toets) om de instelling te bevestigen;
- Sluit het hoofdstuk af volgens de procedure beschreven in het installatievoorschrift.

De NZ-set is hiermee volledig geïnstalleerd en gebruiksklaar.

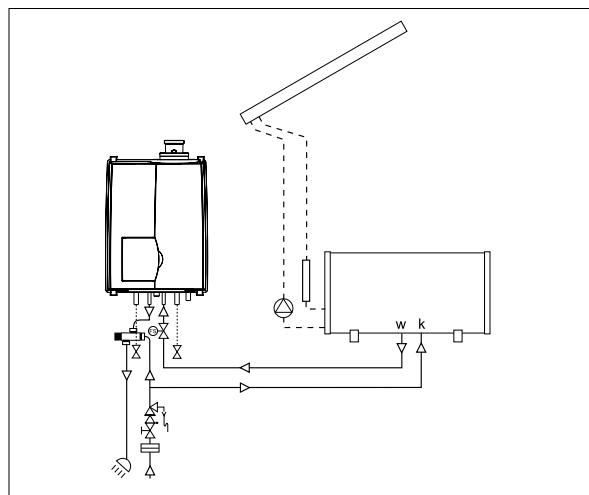
Indien het toestel niet functioneert controleer dan de volgende onderdelen;

- Flowswitch reageert niet: Let op doorstroomrichting. Flowswitch behoort verticaal gemonteerd te zijn met de pijl op de behuizing naar boven;
- Warmwatertemperatuur te laag: thermostatisch mengventiel. Let op de doorstroomrichting op de behuizing;
- Warmwatertemperatuur te laag: thermostatisch mengventiel. Draai het thermostatisch mengventiel geheel uit en vervolgens 1 1/4 omwenteling weer in. Dit komt overeen met ongeveer 60°C uitstroomtemperatuur.



NZ-set

figuur 1



NZ-set

figuur 2