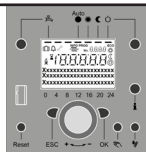


Bijsluiter inbouw 3-wegklep in Q25SR en Q38SR

Deze bijsluiter beschrijft de procedure voor het inbouwen van een 3-wegklep in

- de Q25SR en Q38SR vanaf 8/2019
voor aansluiting op QBV/H boiler zonder 3-wegklep

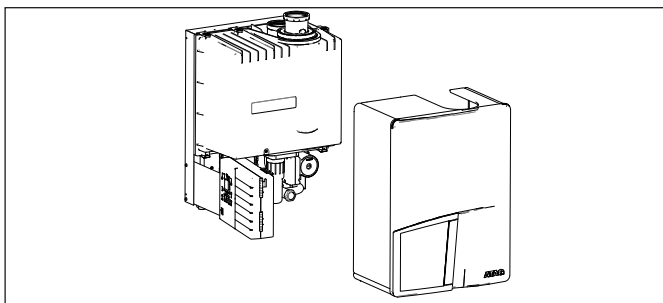


Werkzaamheden aan het toestel mogen alleen door gekwalificeerd personeel plaatsvinden.

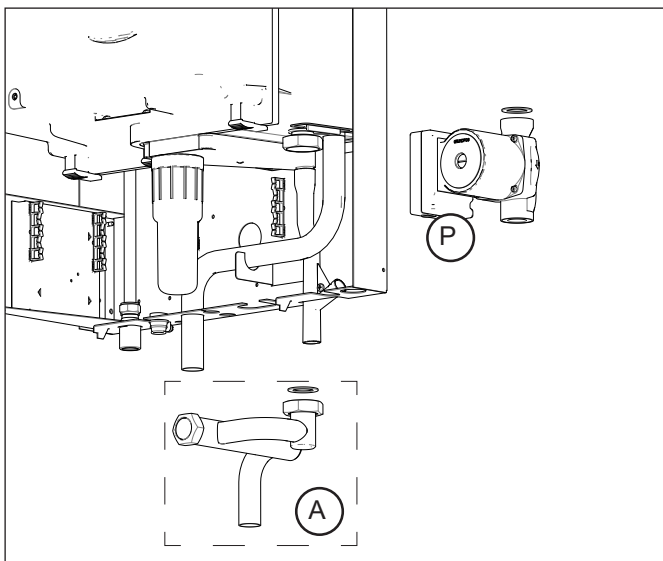
Voer de inbouw van deze 3-wegklep bij voorkeur uit op een nieuwe cv-ketel direct uit de verpakking vóór installatie en in gebruikname.

Schakel altijd de hoofdstroom naar de ketel uit bij werkzaamheden aan de ketel.

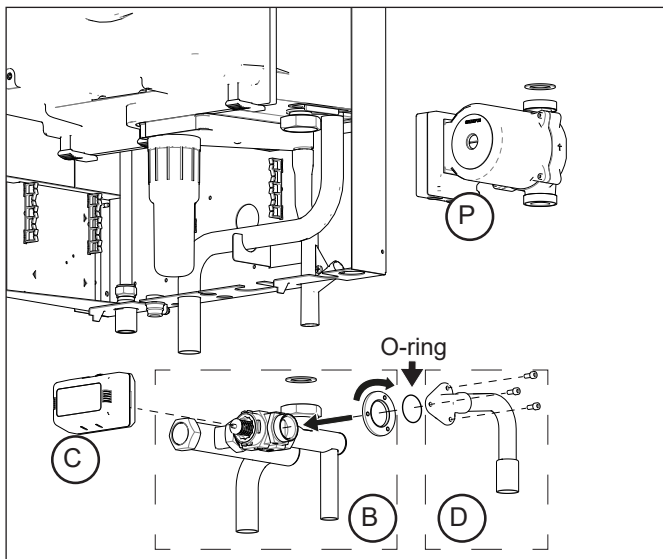
1. Verwijder de mantel
2. Draai de bedieningsunit naar links



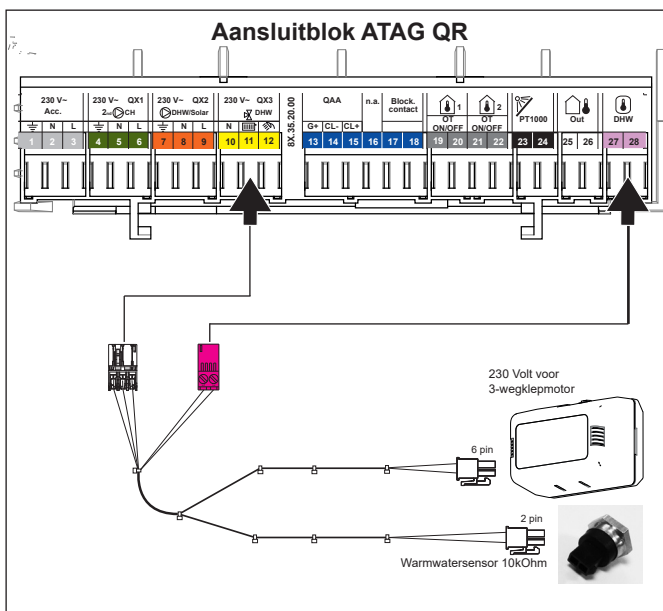
3. Draai de bovenste en onderste wartel van de pompkoppeling los en verwijder de pomp (P)
4. Verwijder leidingdeel A



5. Installeer de leidingdelen met 3-wegklephuis B zonder de 3-wegklepmotor (C)
6. Controleer de aanwezigheid en juiste positie van de O-ring op deel D en monteer deel D met de 3 inbusbouten
7. Monteer de pomp (P) terug. Let op de aanwezigheid van de pomppakkingen (1x per koppeling) en draai de pompkoppelingen aan
8. Monteer de 3-wegklepmotor (C) op het 3-wegklephuis
9. Installeer de ketel en boiler volgens het installatievoorschrift die bij de ketel en boiler is meegeleverd.



10. Sluit de meegeleverde kabel aan op de 3-wegklepmotor/ sensor en leid de kabel langs de achterwand en scharnierbeugel van de ketel naar de achterzijde van de bedieningsunit. Voer de kabel door de achterzijde van de bedieningsunit en sluit de stekker aan op positie 10-11-12 en 27-28 van het aansluitblok



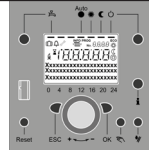
**Er mogen geen wijzigingen aangebracht worden in de bedrading van de ketel en van de accessoires;
Alle aansluitingen moeten uitgevoerd worden volgens de actuele regelgevingen.**

11. **Pas de 10kOhm warmwatersensor toe (NTC T3 schroefsensor M5) voor de externe boiler.** Voer de kabel door een doorvoerder onder in de ketel naar buiten en sluit de kabel aan op de boiler.

Istruzioni montaggio valvola 3 vie integrata modelli Q15SR, Q25SR e Q38SR

Questo opuscolo descrive la procedura per l'installazione della valvola 3 vie nei modelli:

- Q15SR, Q25SR e Q38SR dall 8/2019
per il collegamento al boiler QBV/H senza valvola a 3 vie

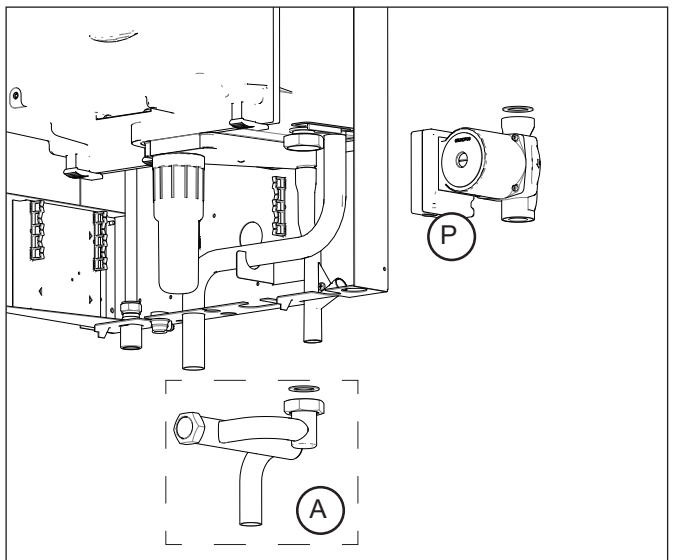
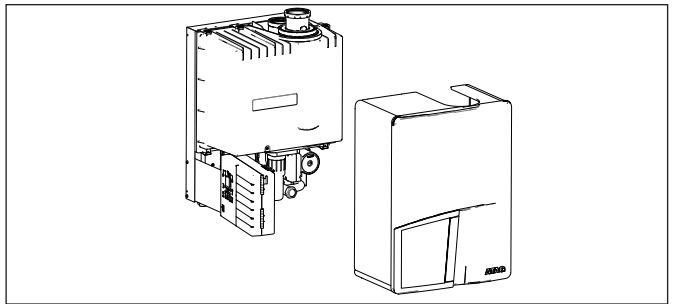


Tutti i lavori sulla caldaia devono essere eseguiti da un tecnico qualificato.

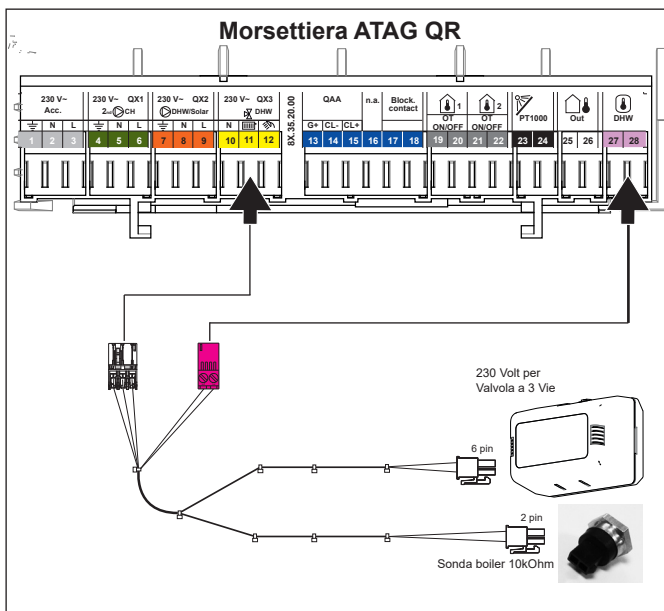
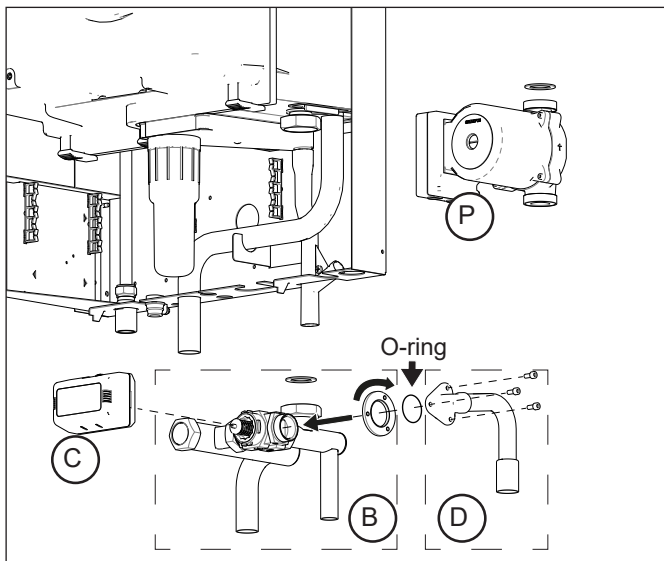
Installare preferibilmente il kit valvola a 3 vie originale fornito da ATAG Italia su una nuova caldaia prima dell'installazione e della messa in servizio.

Disinserire sempre l'alimentazione principale della caldaia quando si lavora sulla caldaia.

1. Rimuovere il mantello
2. Ruotare l'unità di controllo verso sinistra
3. Allentare la parte superiore e inferiore dell'attacco della pompa e rimuovere la pompa (P)
4. Rimuovere la parte del tubo A



5. Installare le sezioni del tubo con il corpo valvola a 3 vie B senza il motore della valvola a 3 vie (C)
6. Controllare la presenza e la posizione corretta dell'o-ring sulla parte D e montare la parte D con le 3 viti a brugola
7. Reinstallare la pompa (P).
Notare la presenza delle guarnizioni della pompa (1x per giunto) e serrare i giunti della pompa
8. Montare il motore della valvola a 3 vie (C) sull'alloggiamento della valvola a 3 vie
9. Installare la caldaia e la caldaia secondo le istruzioni di installazione fornite con la caldaia e la caldaia.
10. Collegare il cavo in dotazione al motore della valvola a 3 vie/sonda e instradare il cavo lungo la parete posteriore e la staffa della cerniera della caldaia verso la parte posteriore dell'unità di controllo. Inserire il cavo attraverso la parte posteriore dell'unità di controllo e collegare la spina nella posizione 10-11-12 e 27-28 della morsetteria



**Non è possibile apportare modifiche al cablaggio della caldaia e degli accessori;
Tutti i collegamenti devono essere effettuati in conformità con le normative vigenti.**

11. **Utilizzare un sonda boiler 10kOhm (sonda a vite NTC T3 M5) per la boiler esterna.** Far passare il cavo attraverso un anello di tenuta nella parte esterna della caldaia e collegare il cavo alla sonda boiler.