

**INSTALLATIEHANDLEIDING BCU
MONTAGEANLEITUNG BCU
INSTALLATION MANUAL BCU
MANUEL D'INSTALLATION DE BCU
MANUALE DI INSTALLAZIONE DI BCU**

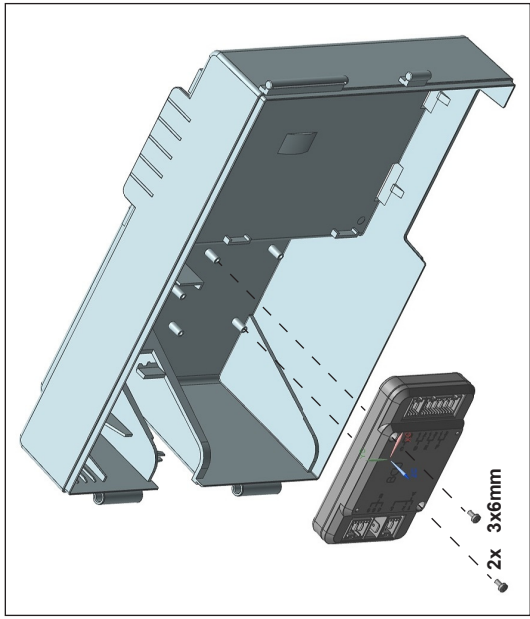
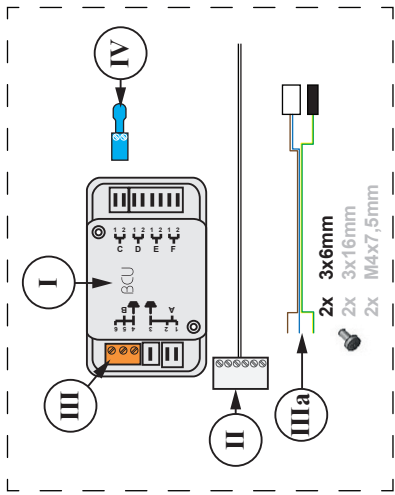
AA02204U

	Pagina/Seite/Page/Pagina
Q-Serie / série Q.....	2
QR-Serie - QR-CC - QR-Solar / série QR - QR-CC - QR-Solar	3
A/E-Serie / série A/E.....	4

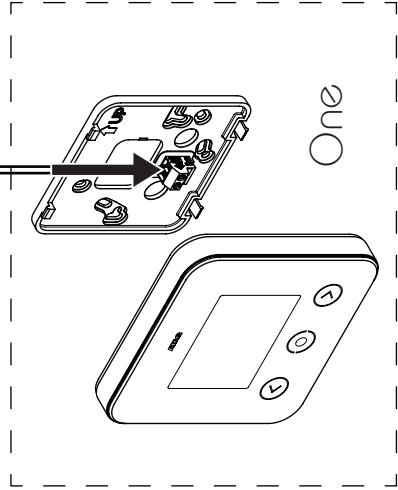
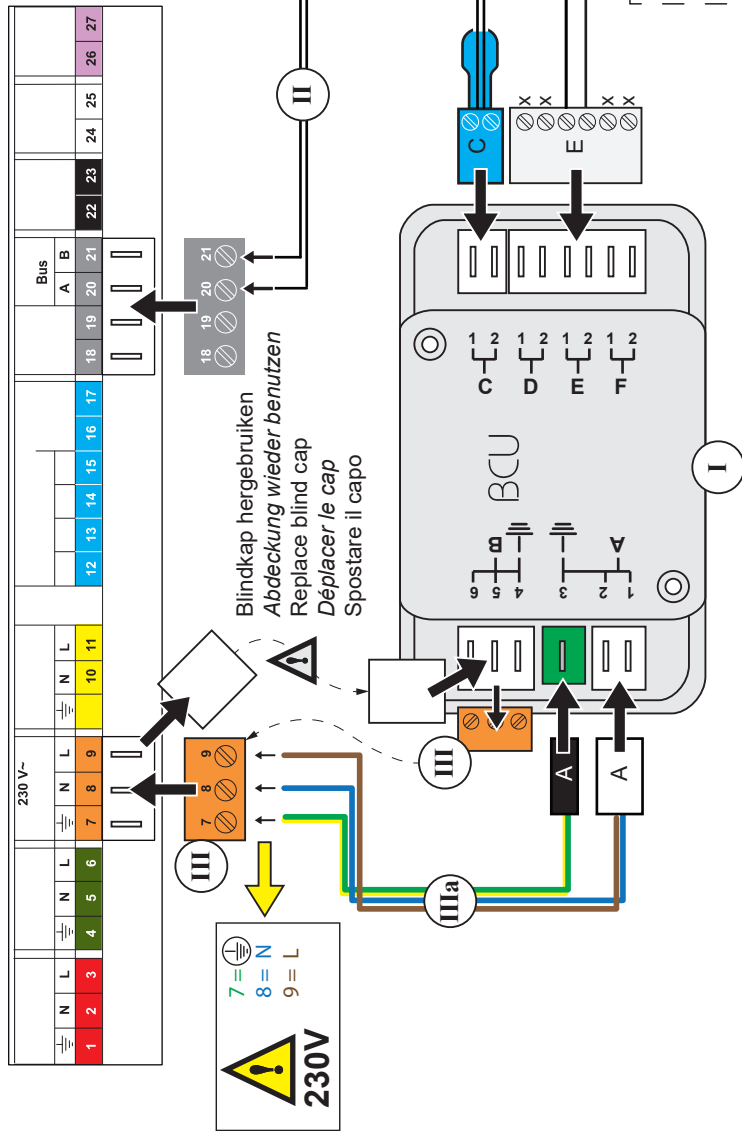
**Installatie mag alleen door gekwalificeerd personeel met geschikt gereedschap plaatsvinden.
Die Installation darf ausschließlich von einem konzessionierten Fachhandwerker mit geeignetem Werkzeug durchgeführt werden.
Installation should only be carried out by qualified personnel with appropriate tools.
Les travaux à effectuer sur l'appareil seront uniquement confiés à un personnel qualifié, qui utilisera des outils appropriés.
Gli interventi devono essere effettuati esclusivamente da personale qualificato in possesso degli appositi strumenti adeguati.**

Q-Serie cv-ketels vanaf 2010 tot 2019
 Q-Serie Heizkessel ab 2010 bis 2019
 Q-Series boilers from 2010 until 2019
 Chaudières série Q de 2010 à 2019
 Caldaie serie Q dal 2010 al 2019

⚠
 NIET voor i (Zone)-Serie en P-Serie
 NICHT für i (Zone)-Serie und P-Serie
 NOT for i (Zone)-Series and P-Series
 PAS pour série i (Zone) et série P
 NON per serie i (Zone) e serie P



I



One

⚠
 Controleer de parameterinstelling van de stuurautomaat:
 Kontrolle der Parameterinstellung im Feuerungsautomaten:
 Check the parameter setting in the control unit:
 Vérifier le réglage de paramètre dans l'unité de commande:
 Controllare l'impostazione del parametro nell'unità di controllo:

Par. 60 = 02 (Code 123)

Installatie mag alleen door gekwalificeerd personeel met geschikt gereedschap plaatsvinden.

Die Installation darf ausschließlich von einem konzessionierten Fachhandwerker mit geeignetem Werkzeug durchgeführt werden.

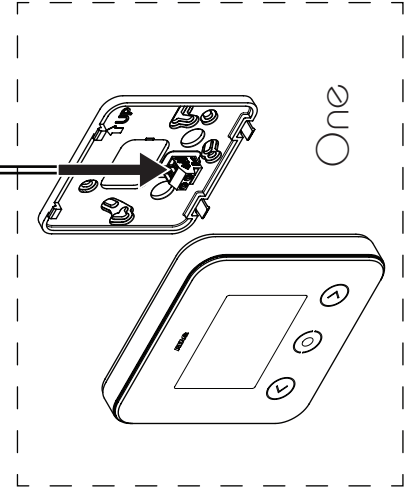
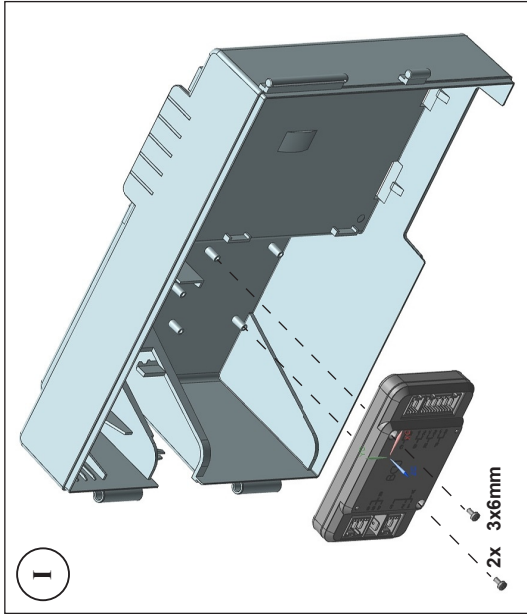
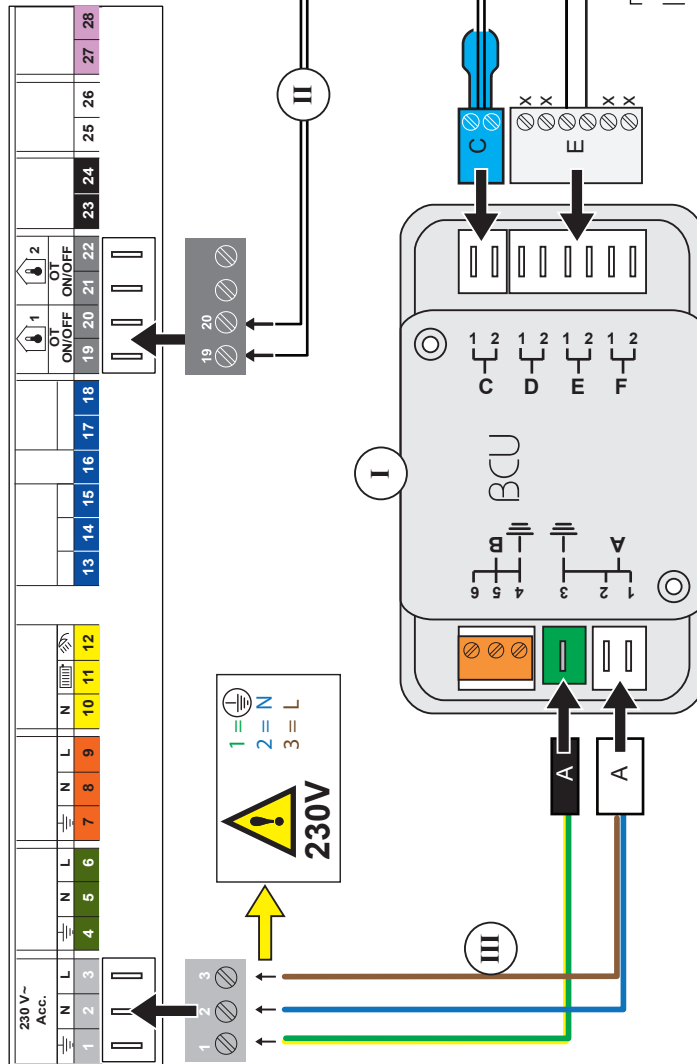
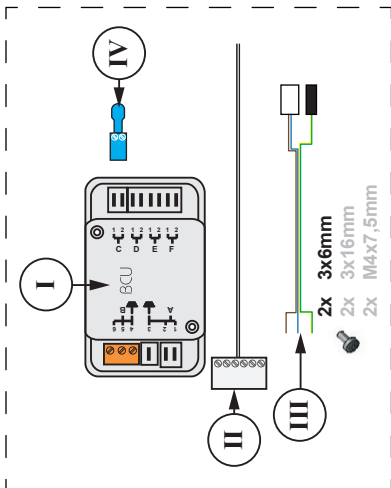
Installation should only be carried out by qualified personnel with appropriate tools.

Les travaux à effectuer sur l'appareil seront uniquement confiés à un personnel qualifié, qui utilisera des outils appropriés.

Gli interventi devono essere effettuati esclusivamente da personale qualificato in possesso degli appositi strumenti adeguati.

QR-Serie cv-ketels vanaf 2019, incl. QR-CC en QR-Solar
 QR-Serie Heizkessel ab 2019, inkl. QR-CC und QR-Solar
 QR-Series boilers from 2019, incl. QR-CC and QR-Solar
 Chaudières série QR depuis 2019, incl. QR-CC et QR-Solar
 Caldaie serie QR dal 2019, incl. QR-CC e QR-Solar

**! NIET voor i (Zone)-Serie en P-Serie
 NICHT für i (Zone)-Serie und P-Serie
 NOT for i (Zone)-Series and P-Series
 PAS pour série i (Zone) et série P
 NON per serie i (Zone) e serie P**



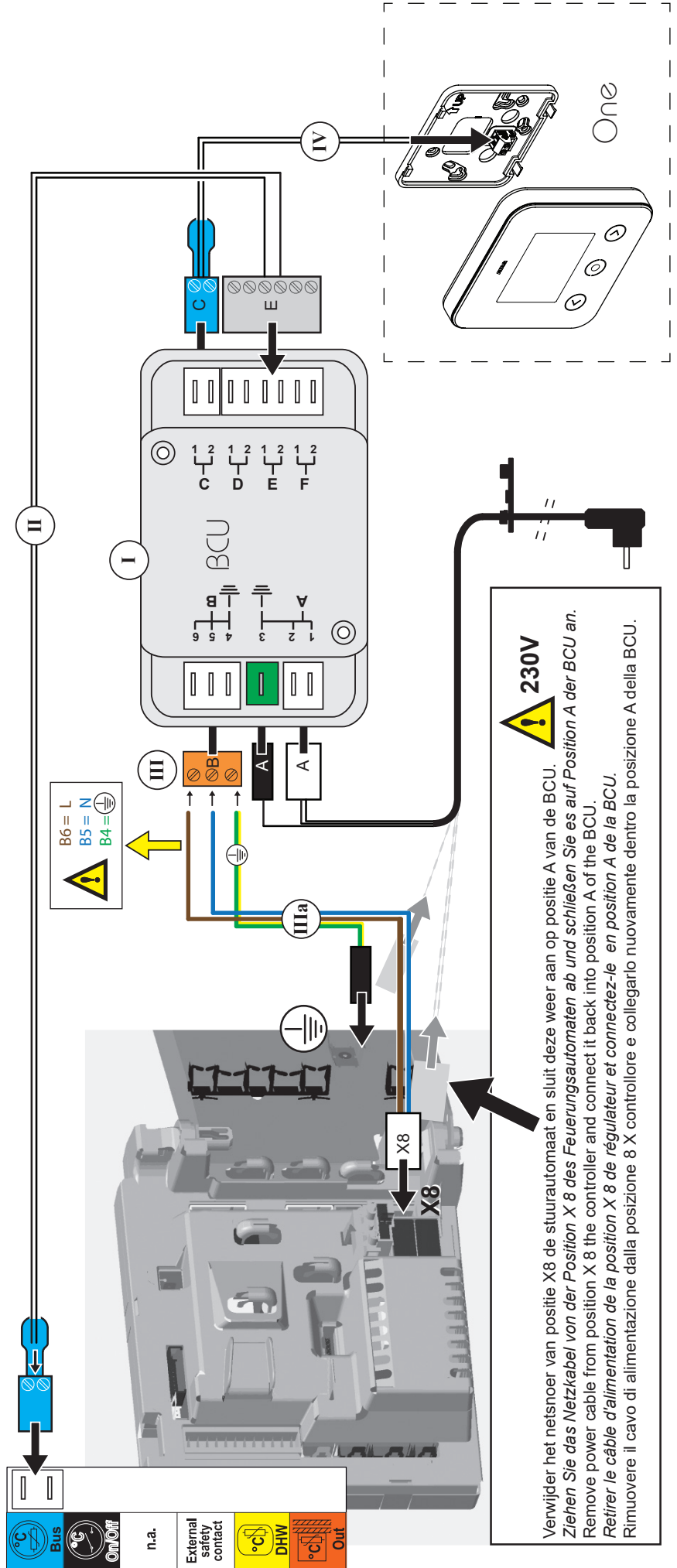
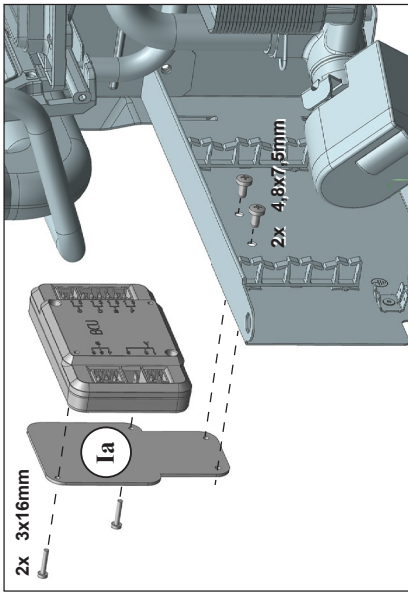
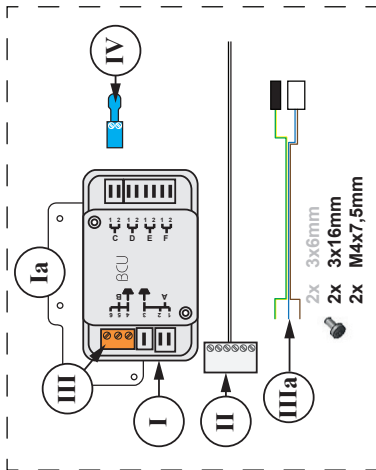
Installatie mag alleen door gekwalificeerd personeel met geschikt gereedschap plaatsvinden.
 Die Installation darf ausschließlich von einem konzessionierten Fachhandwerker mit geeignetem Werkzeug durchgeführt werden.

Installation should only be carried out by qualified personnel with appropriate tools.

Les travaux à effectuer sur l'appareil seront uniquement confiés à un personnel qualifié, qui utilisera des outils appropriés.
 Gli interventi devono essere effettuati esclusivamente da personale qualificato in possesso degli appositi strumenti adeguati.

A/E-Serie cv-ketels vanaf 2010
 A-Serie Heizkessel ab 2010
 A-Series boilers from 2010
 Chaudières série A depuis 2010
 Caldaie serie A dal 2010

⚠ NIET voor i (Zone)-Serie en P-Serie
 NICHT für i (Zone)-Serie und P-Serie
 NOT for i (Zone)-Series and P-Series
 PAS pour série i (Zone) et série P
 NON per serie i (Zone) e serie P



⚠ 230V

Verwijder het netsnoer van positie X8 de stuurautomaat en sluit deze weer aan op positie A van de BCU.
 Ziehen Sie das Netzkabel von der Position X 8 des Feuerungsautomaten ab und schließen Sie es auf Position A der BCU an.
 Remove power cable from position X 8 the controller and connect it back into position A of the BCU.
 Retirer le câble d'alimentation de la position X 8 de régulateur et connectez-le en position A de la BCU.
 Rimuovere il cavo di alimentazione dalla posizione X 8 controllore e collegarlo nuovamente dentro la posizione A della BCU.