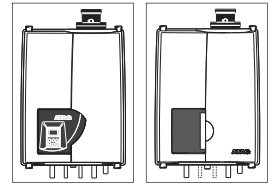


--> 10/2012

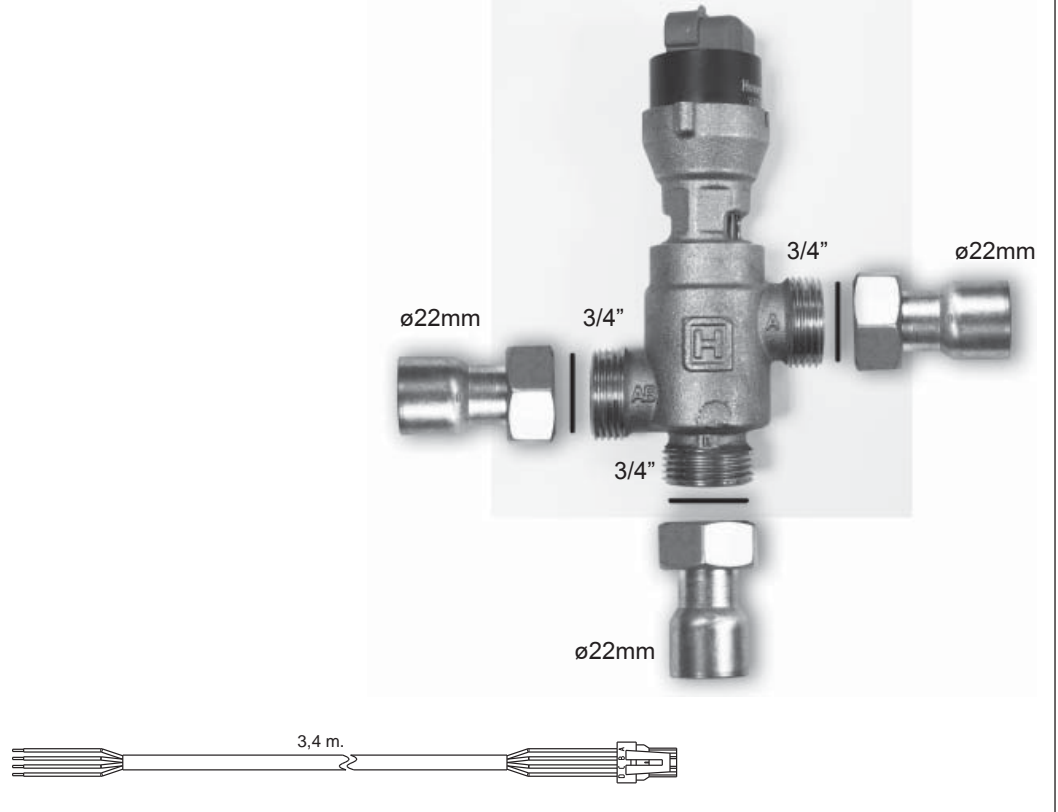


# ATAG

AA05104U / AA05204U

Leveringsomvang  
Lieferumfang  
Scope of delivery  
État de livraison  
Fornitura

AA05104U



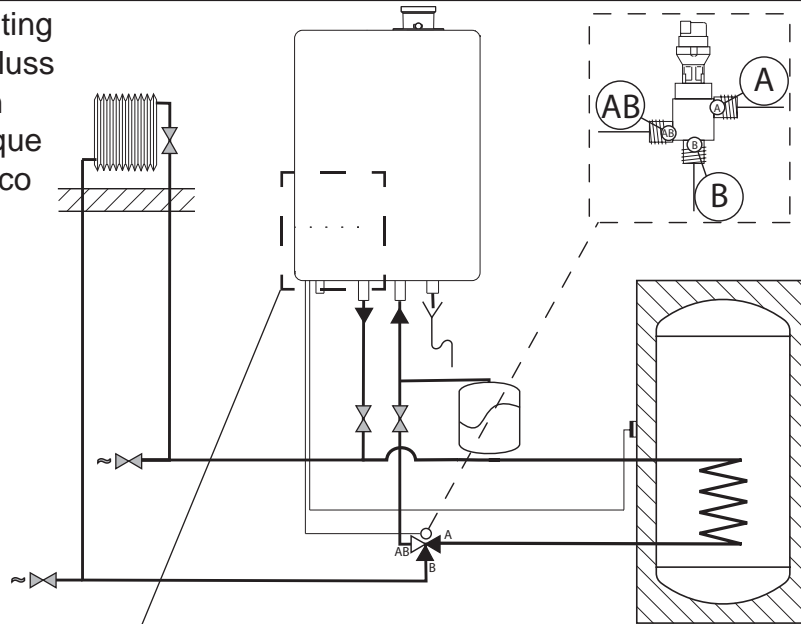
AA05204U



Toepassing: Aansluiten van een externe boiler aan een ATAG A/E-Soloketel **tot 10/2012**  
Anwendung: Anschluss von einem externen Speicher an einen ATAG A Solokessel **bis 10/2012**  
Application: Connection of an external cylinder to an ATAG A-Series solo boiler **until 10/2012**  
Application: Connection une ballon externe à une chaudière solo d'ATAG Serie A **jusqu'à 10/2012**  
Fornitura: Collegamento una boiler esterna a una caldaia ATAG A-Serie solo **a 10/2012**

Zie ommezijde  
Siehe nächste Seite  
Turn page  
Voir l'autre côté  
Vedi l'altro lato

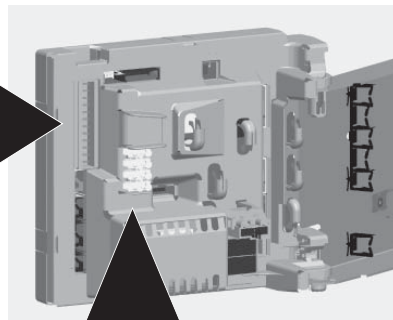
Hydraulische aansluiting  
 Hydraulischer Anschluss  
 Electrical connection  
 Connection hydraulique  
 Collegamento idraulico



- AB: CV-ketel  
 Heizkessel  
 CH Boiler  
 Chaudière  
 Caldaia
- A: WW Boiler  
 WW Speicher  
 DHW Cylinder  
 Ballon d'ECS  
 Boiler d'acqua calda  
 sanitaria
- B: CV-systeem  
 Heizsystem  
 Heating system  
 Système de chauffe  
 Sistema di  
 riscaldamento

Elektrische aansluiting  
 Elektrischer Anschluss  
 Electrical connection  
 Connection d'électrique  
 Collegamento elettrico

- 1 ATAG Z
- 2 On/Off
- 3 On/Off
- 4 On/Off
- 5 n.a.
- 6 External safety contact
- 7 External safety contact
- 8 External safety contact
- 9 DHW
- 10 DHW
- 11 Out
- 12 Out



3-Wegklep Stepper  
 Drei-Wege-Ventil/Stepper  
 3-Way valve stepper  
 Vanne à 3 voies stepper  
 Valvola a tre vie stepper

