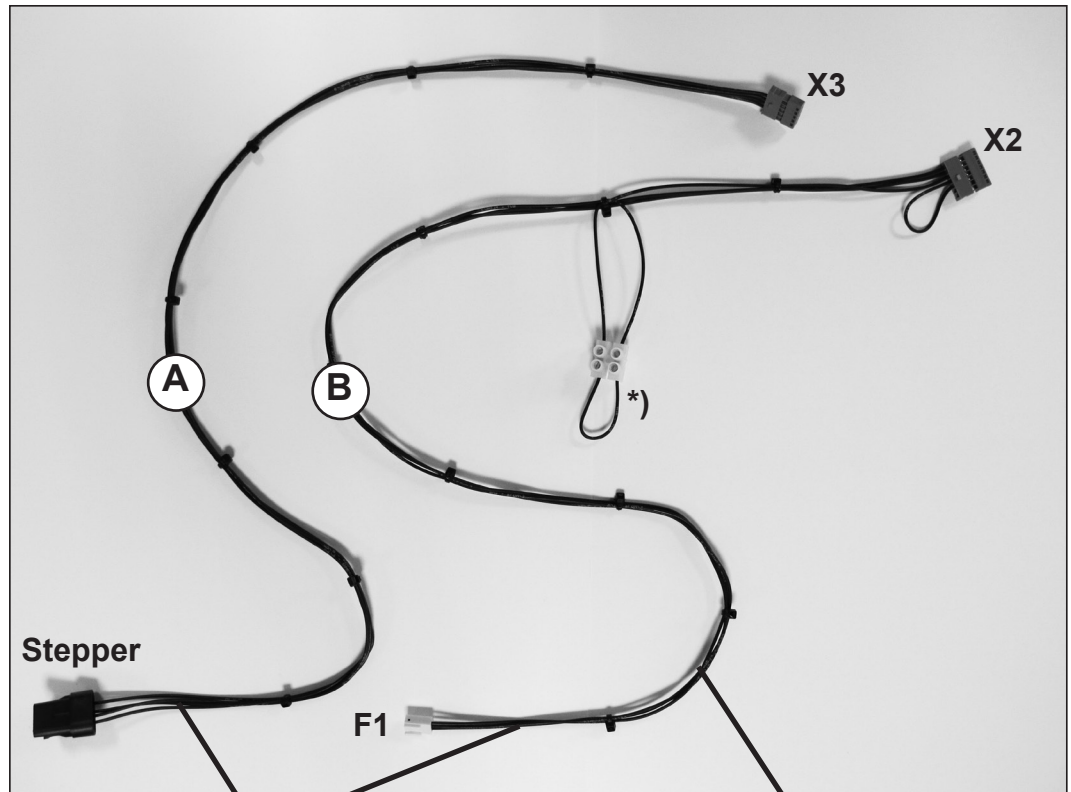
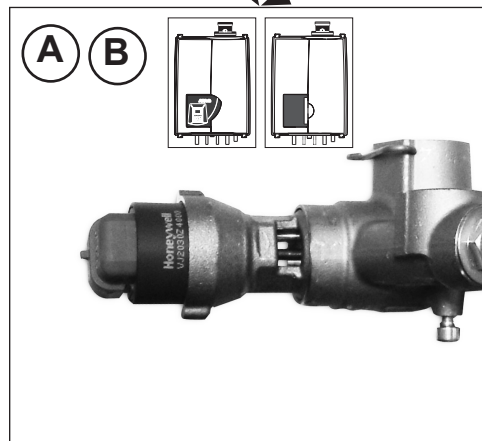


S4744800

Leveringsomvang  
Lieferumfang  
Scope of delivery  
État de livraison



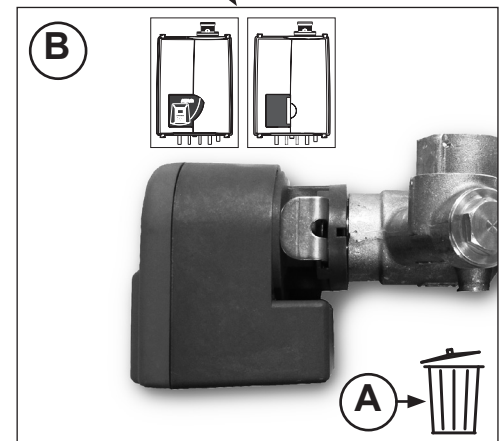
Toepassing  
Anwendung  
Application  
Application



⚡ Stepper

tot / bis / until / jusqu'à 10/2012

≤ P1242xxxxx



⚡ VJ 230V

vanaf / ab / from / depuis 10/2012

≥ P1243xxxxx

\*) Bij aangesloten zonneboiler met brander voorwaarde thermostaat (BVT): verwijder de draadbrug uit de kroonsteen en plaats de draadeinden van de BVT in de kroonsteen.

*Bei Anschluss am Solarspeicher mit Brenner-Blockier-Thermostat (BBT): Entfernen Sie die Kabelbrücke von der Lüsterklemme und verbinden Sie der BBT mit dem freigelegten Anschluss.*

When Solarcylinder with burner priority thermostat (BPT) is connected: remove the wire bridge and connect the cable ends of the BPT in the free connections.

*En cas de connexion avec une boiler solaire avec thermostat de priorité de brûleur (TPB): enlevez le pontage du domino et introduisez les extrémités du TPB dans ce dernier.*