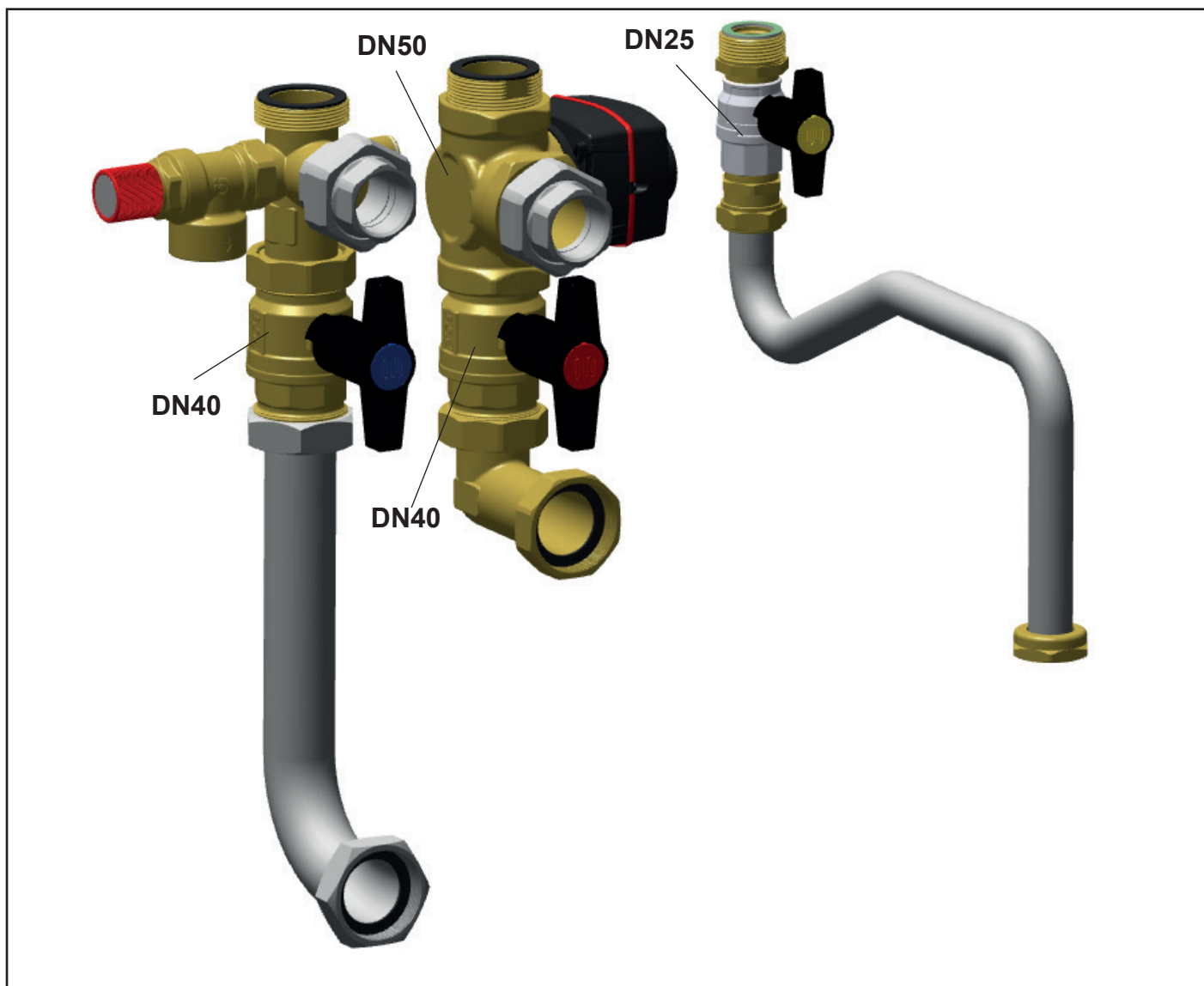


3905154

**AANSLUITSET WAND LIJN 3WK
CONNECTION KIT WH CASCADE DHW
ANSCHLUSSKIT WANDHÄNGEND WARMWASSER
KIT RACC MURALE LIGNE VANNE 3 VOIES ECS
KIT COLLEGAMENTO ACQUA SANIT CASC FRONT**



Vereiste oriëntatie
Required orientation
Erforderliche Orientierung
Orientation require
Orientamento richiesto
连接前需要识别螺纹方向

Klep gemonteerd in behuizing met
afdichtingsmateriaal of lijm tot de
afmeting $231 \pm 1,5$ mm wordt bereikt

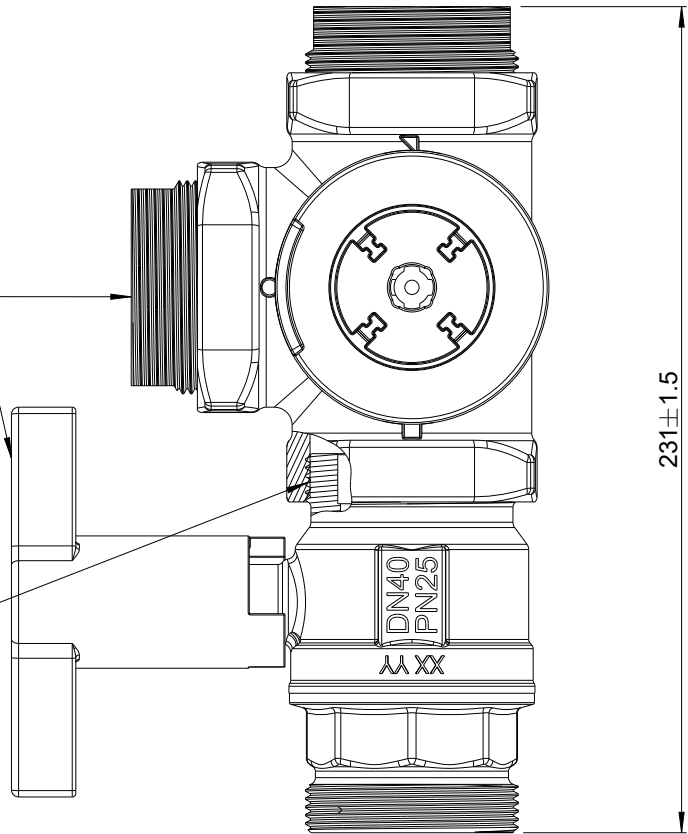
Valve mounted in housing with
sealing material or glue until the
dimension $231 \pm 1,5$ mm is reached

Ventil im Gehäuse montiert mit
Dichtungsmaterial oder Kleber bis zum
Maß $231 \pm 1,5$ mm erreicht ist

Vanne montée dans le corps avec matériau
d'étanchéité ou de la colle jusqu'à ce que le
la dimension $231 \pm 1,5$ mm est atteinte

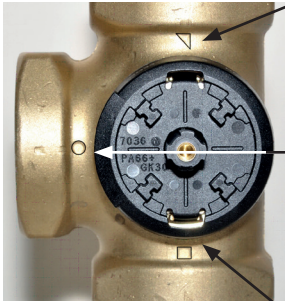
Valvola montata nella corpo con
materiale sigillante o colla fino al
dimensione $231 \pm 1,5$ mm raggiunta

使用密封材料或胶水安装阀门，
安装尺寸为 231 ± 1.5 mm





ESBE Driewegklep
Three way valve
Dreiwegeventil
Vanne à trois voies
Valvola a tre vi



- △ CV-aanvoerleiding van ketel
CH-flow pipe of boiler
Vorlaufleitung von Heizkessel
Tuyau de départ CC de chaudière
Tubo mandata di caldaia
- WW-boiler aanvoerleiding
DHW cilinder flow pipe
WW-Speicher Vorlaufleitug
ECS Boiler tuyau de départ
ACS Boiler tubo mandata
- CV-aanvoerleiding naar installatie
CH-flow pipe to installation
Vorlaufleitung nach Installation
Tuyau de départ à installation
Tubo mandata a installazione

NL: Montage van de motor

- De spindel is voorzien van 4 nokken, waarvan er 1 afgeschuind is. Deze moet voor montage naar het vierkantje op het huis gericht staan. Verdraaien is mogelijk met de knop van de motor;
- Plaats de witte tussenas. De sleuf moet naar het vierkantje op het huis gericht staan.
- Plaats de motor en controleer daarbij of de nokken in de uitsparingen vallen. In deze positie staat de driewegklep richting warmwatervoorziening;
- Zet de motor met de schroef vast;
- Druk de knop op de motor.

GB: Assembly of the actuator

- The spindle has 4 cams, one of which is chamfered. This must be oriented towards the square on the housing before mounting. Turning is possible with the knob of the actuator;
- Place the white intermediate shaft. The slot must face the square on the house.
- Place the actuator and check that the cams fall into the recesses. In this position the three-way valve is in the direction of hot water supply;
- Secure the actuator with the screw;
- Press the button on the actuator.

D: Montage des Motors

- Die Spindel hat 4 Nocken, von denen einer abgeschrägt ist. Dieser muss vor der Montage auf das Quadrat am Gehäuse ausgerichtet sein. Das Drehen ist mit dem Knopf des Motors möglich;
- Setzen Sie die weiße Zwischenwelle ein. Der Schlitz muss zum Platz am Haus zeigen.
- Setzen Sie den Motor ein und prüfen Sie, ob die Nocken in die Aussparungen fallen. In dieser Position befindet sich das Dreiwegeventil in Richtung der Warmwasserversorgung;
- Den Motor mit der Schraube sichern;
- Drücken Sie die Taste am Motor.

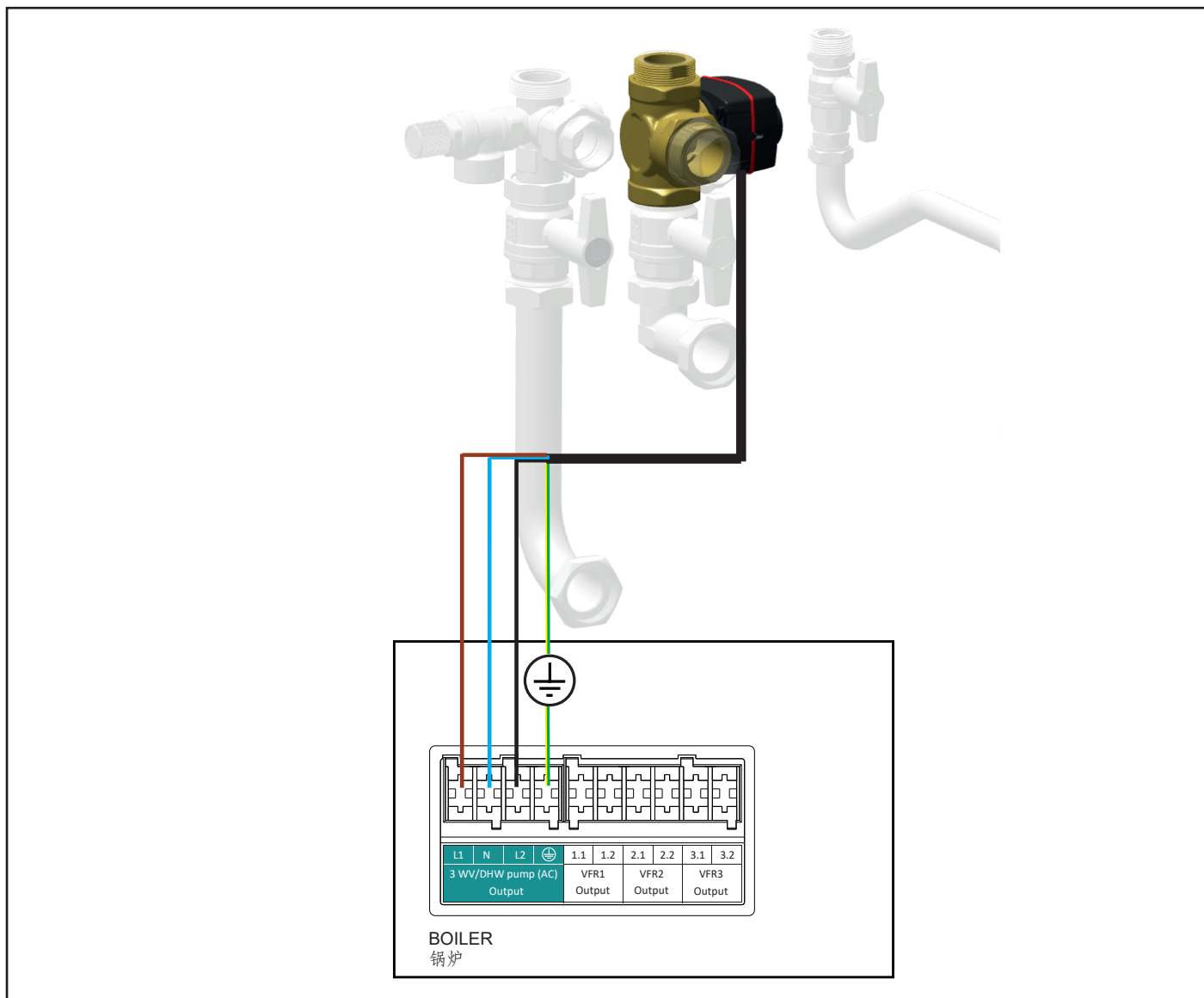
F: Montage du moteur

- La broche possède 4 cames dont une chanfreinée. Celui-ci doit être orienté vers le carré du boîtier avant le montage. La rotation est possible avec le bouton du moteur;
- Placer l'arbre intermédiaire blanc. La fente doit faire face au carré de la maison.
- Placer le moteur et vérifier que les cames tombent dans les évidements. Dans cette position, la vanne à trois voies est dans le sens de l'alimentation en eau chaude;
- Fixez le moteur avec la vis;
- Appuyez sur le bouton du moteur.



I: Assemblaggio del motore

- Il mandrino ha 4 camme, una delle quali è smussata. Questo deve essere orientato verso il quadrato sull'alloggiamento prima del montaggio. La rotazione è possibile con la manopola del motore;
- Posizionare l'albero intermedio bianco. La fessura deve essere rivolta verso la piazza della casa.
- Posizionare il motore e verificare che le camme cadano negli incavi. In questa posizione la valvola a tre vie è nella direzione della fornitura di acqua calda;
- Fissare il motore con la vite;
- Premere il pulsante sul motore.



**Zie verder het installatievoorschrift voor de parameterinstellingen.
See for further instructions the installation manual for the parameter settings.
Siehe auch die Installationsanweisungen für die Parametereinstellungen.
Voir également les instructions d'installation pour les réglages des paramètres.
Vedere anche le istruzioni di installazione per le impostazioni dei parametri.**

