

**KETELPLATENWISSELAAR
BOILER PLATE HEAT EXCHANGER
KESSEL PLATTENWÄRMETAUSCHER
ÉCHANGEUR EN PLAQUE CHAUDIÈRE
SCAMBIATORE SECONDARIO CALDAIA**

3905186

SE ΔT 10K 70 - 100 kW

3905187

DE ΔT 10K 120 - 140 - 170 - 200 kW

3905188

SE ΔT 15K 70 - 100 kW

3905189

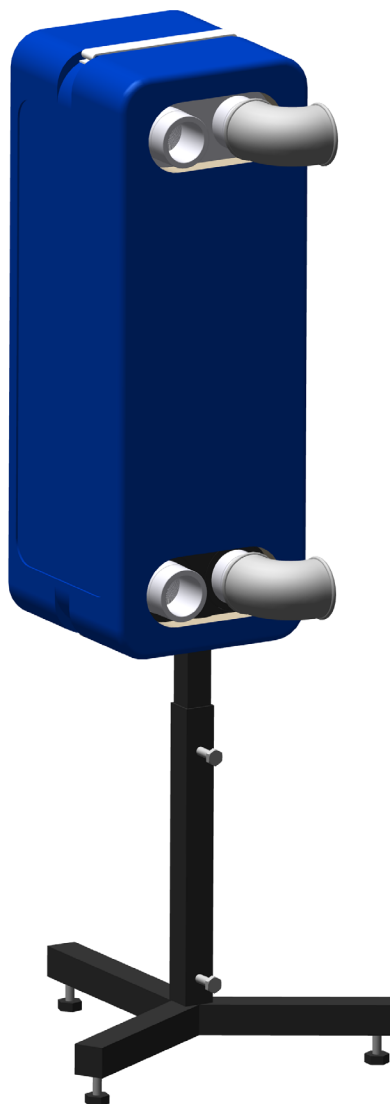
DE ΔT 15K 120 - 140 - 170 - 200 kW

3905190

SE ΔT 20K 70 - 100 kW

3905191

DE ΔT 20K 120 - 140 - 170 - 200 kW

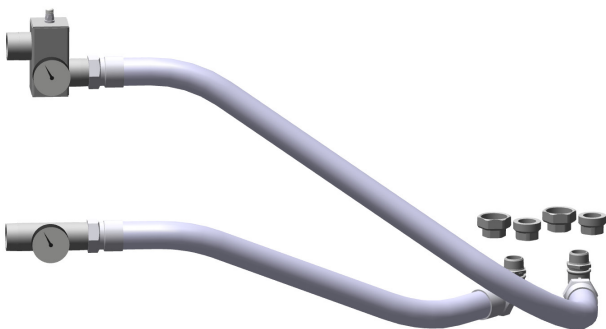




Optie / Option / Zubehör / Option / Optionale

3905192

AANSLUITSET KETEL VOOR PLATENWISSELAAR
BOILER PLATE HEAT EXCH CONNECTION KIT
KESSEL PLATTENWÄRMETAUSCHER ANSCHLUSSKIT
KIT RACC CHAUDIÈRE POUR ÉCHANGEUR EN PLAQUE
KIT CONNESSIONE SCAMB SECONDARIO CALDAIA



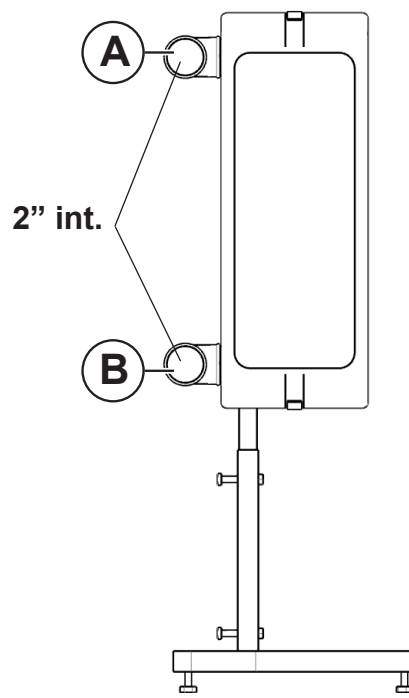
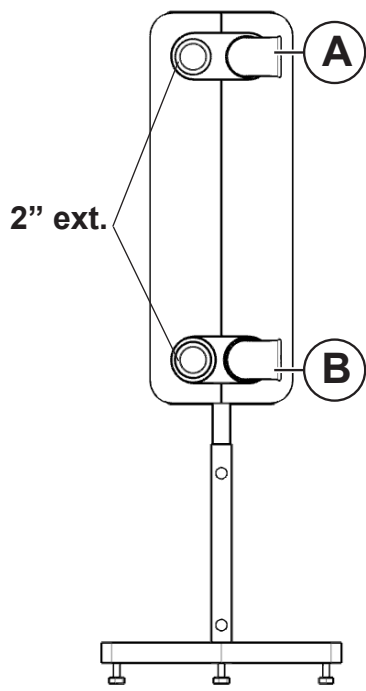
Optie / Option / Zubehör / Option / Optionale

3905193

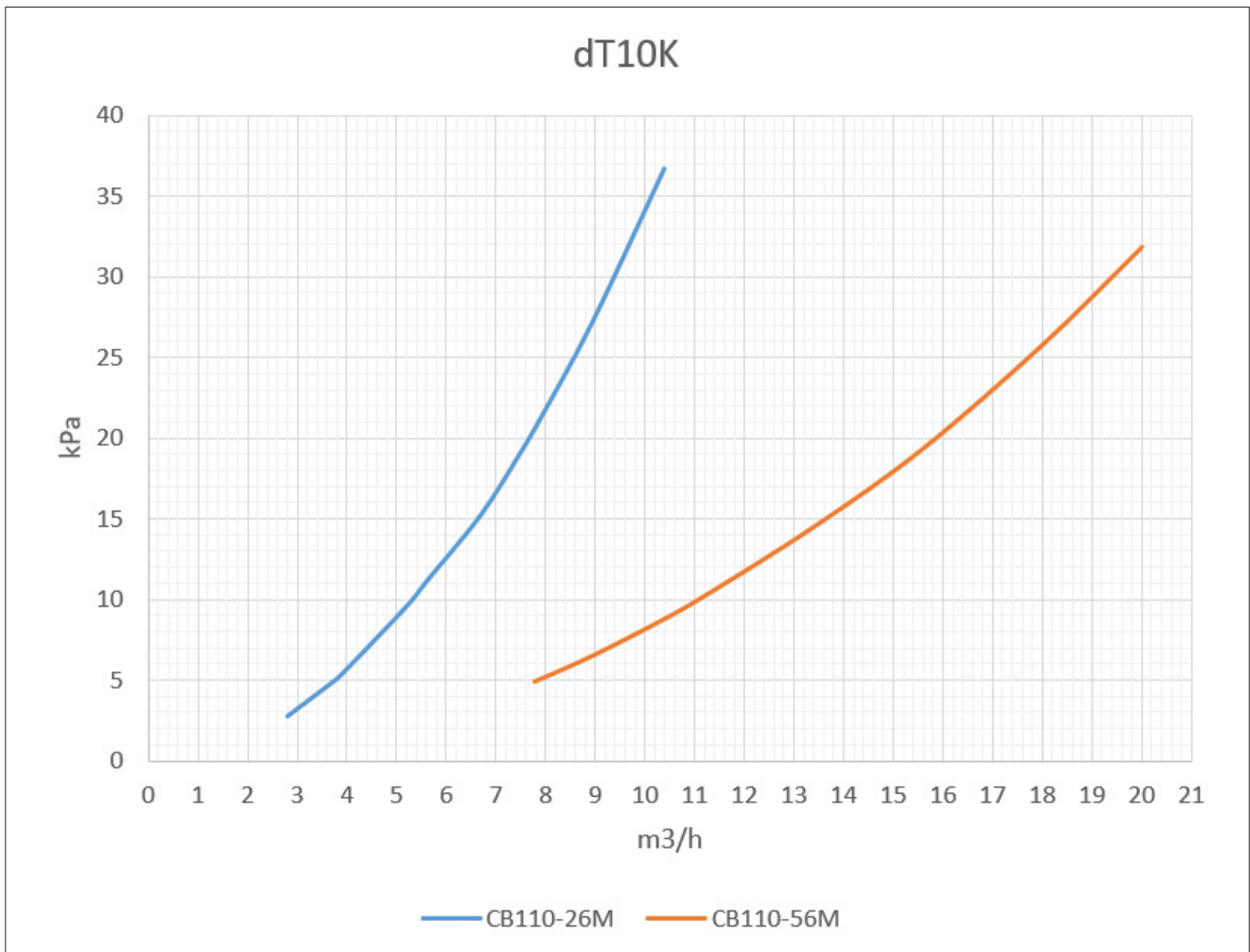
EXPANSIEVATSET
BOILER EXPANSION VESSEL KIT
KESSEL AUSDEHNUNGSGEFÄß
KIT VASE D'EXPANSION
KIT CONNESSIONE VASO ESPANSIONE



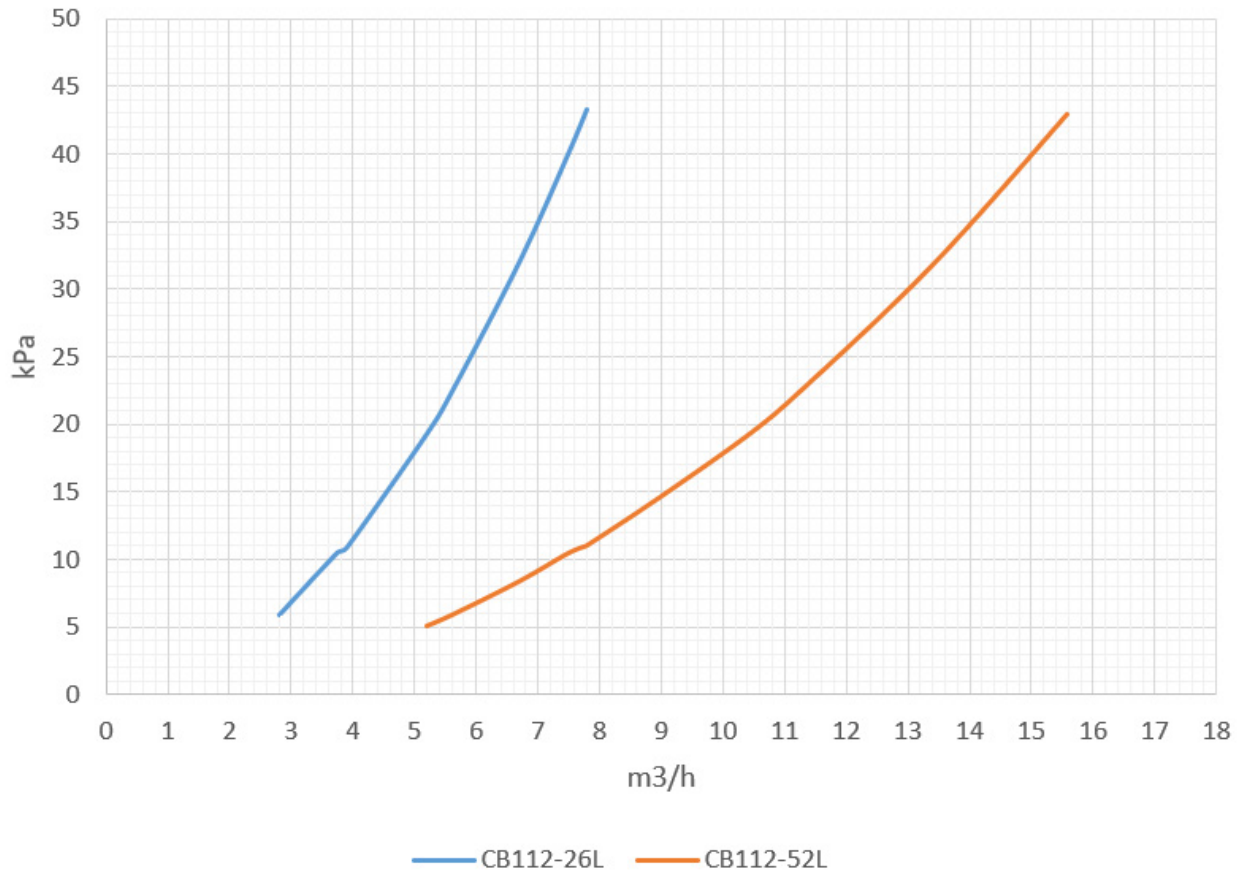
- A** - Aanvoer
Flow
Vorlauf
Départ
Mandata
- B** - Retour
Return
Rücklauf
Retour
Ritorno



			60	70	100	120	140	170	200
Primaire circuit Primary circuit Primärkreis Circuit primaire Circuito primario	dT=20K	m3/h	2,45	2,81	3,90	4,76	5,62	6,70	7,79
Expansievat Expansion vessel Ausdehnungsgefäß Vase d'expansion Vaso di espansione		L	4	4	4	4	4	4	4
Secundaire circuit Secondary circuit Sekundärkreis Circuit secondaire Circuito secundario	dT=20K	Type/Typ/Tipo	CB112-38M	CB112-38M	CB112-38M	CB112-68M	CB112-68M	CB112-68M	CB112-68M
		Code/Kode/Codice	3905190	3905190	3905190	3905191	3905191	3905191	3905191
		m3/h	2,45	2,81	3,90	4,76	5,62	6,70	7,79
		kPa	4,3	5,8	10,7	5,0	7,2	9,9	13,2
	dT=15K	Type/Typ/Tipo	CB112-26L	CB112-26L	CB112-26L	CB112-52L	CB112-52L	CB112-52L	CB112-52L
		Code/Kode/Codice	3905188	3905188	3905188	3905189	3905189	3905189	3905189
		m3/h	3,26	3,75	5,20	6,35	7,49	8,93	10,39
		kPa	7,7	10,5	19,3	7,2	10,4	14,4	19,1
	dT=10K	Type/Typ/Tipo	CB110-26M	CB110-26M	CB110-26M	CB110-56M	CB110-56M	CB110-56M	CB110-56M
		Code/Kode/Codice	3905186	3905186	3905186	3905187	3905187	3905187	3905187
		m3/h	4,89	5,62	7,80	9,53	11,24	13,40	15,58
		kPa	8,2	11,2	20,7	7,3	10,3	14,5	19,3



dT15K



dT20K

